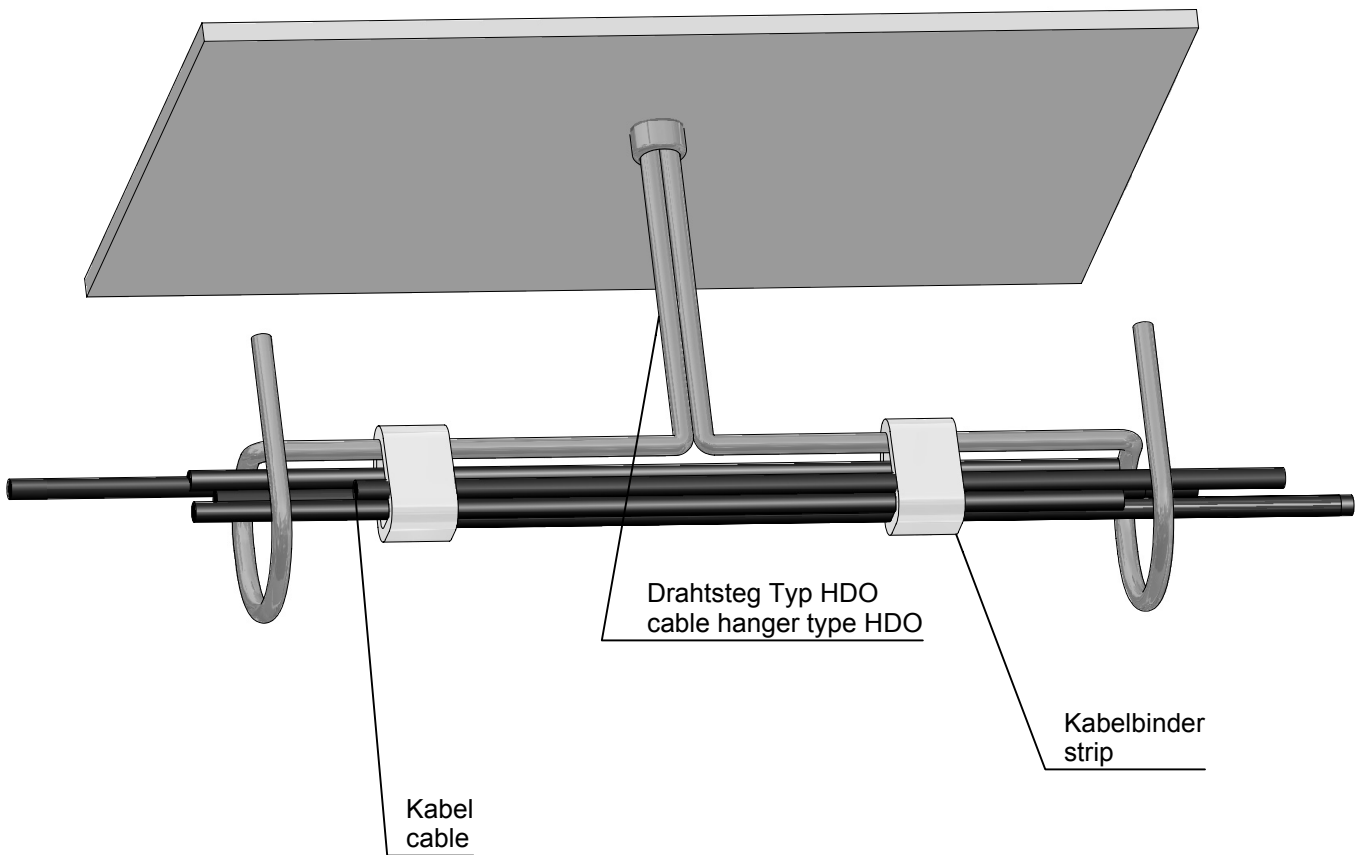
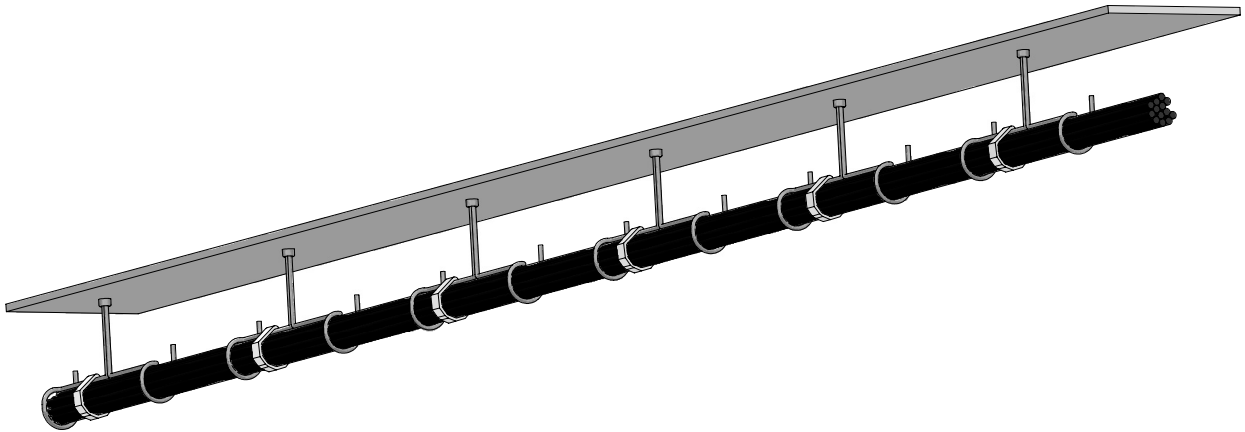




Elektro Drahtsteg
Typ HDO offen

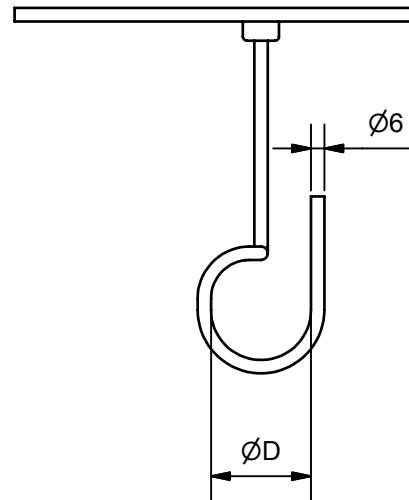
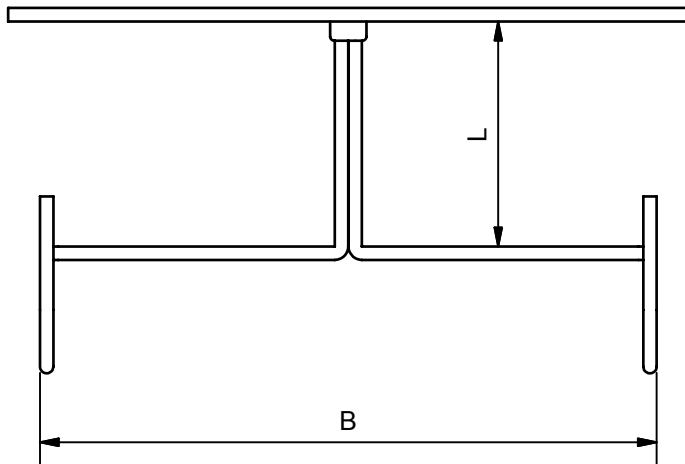
Cable hanger
type HDO open





Elektro Drahtsteg
Typ HDO offen

Cable hanger
type HDO open



Material:
-Stahl,verkupfert (C2E)
-Chrom-Nickel-Stahl

material:
-steel, copper plated
-stainless steel

inklusive Keramikring SNW 12

including ferrule SNW 12

Weitere Materialien und Abmessungen
auf Anfrage

Other materials or dimensions
on request

Bezeichnung description	Bestell-Nr. art. No.	Abmessungen measurement			Gewicht weight
		B	D	L	
HDO60	H 12 225	280	45	60	15,50kg/100
HDO100	H 12 226	280	45	100	16,80kg/100
HDO150	H 12 317	280	45	150	19,30kg/100
HDO250	H 12 227	280	45	250	24,20kg/100

Technische Änderungen vorbehalten-Subject to change without notice