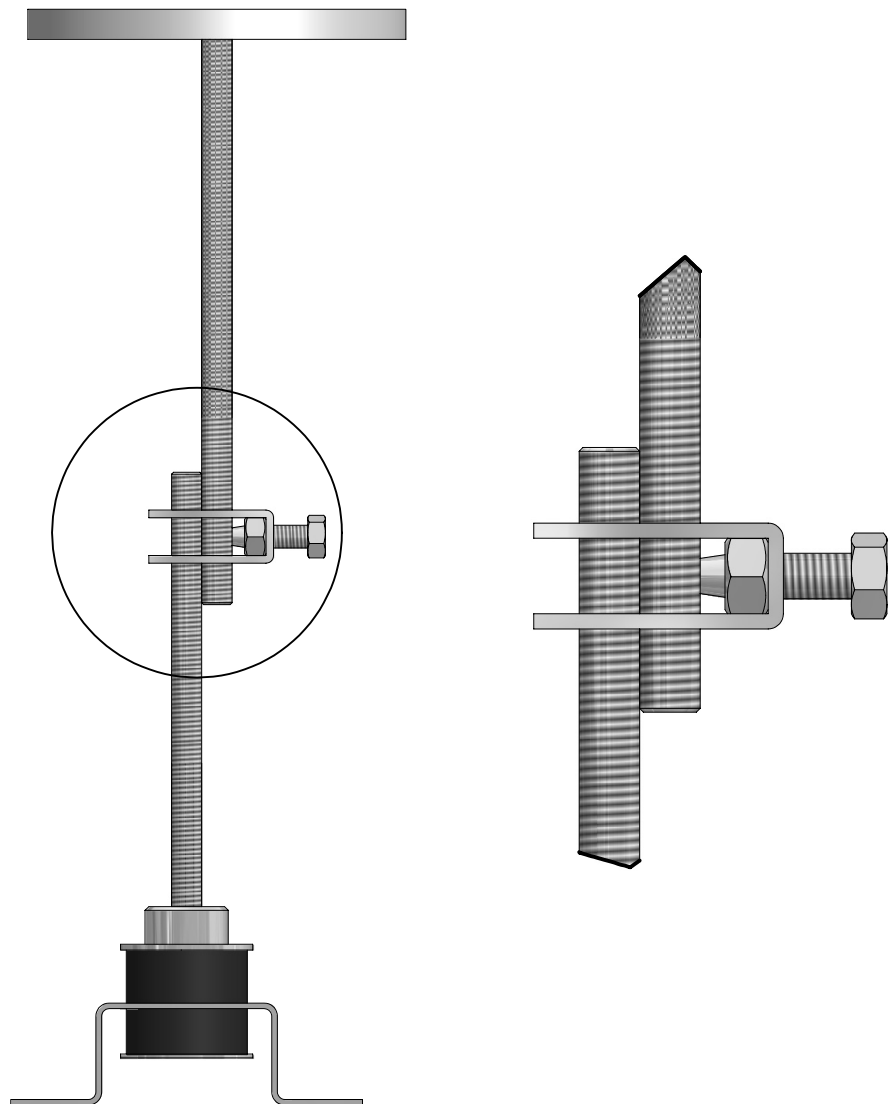




Gewindeschloß Typ GS

Threaded stud connector type GS



Material: Stahl galvanisch verzinkt(Standard)
andere Materialien auf Anfrage

Vorteile:

- stufenlose Einstellung
- schnelle Montage
- hohe Zugkräfte werden aufgenommen
- rüttelsichere Verbindung durch selbstsichernde Mutter
- lösbare Verbindung

Gewindestangen M6,M8,M10,M12

material: galvanised steel (standard)
Other materials on request

advantages:

- adjustable
- quick mounting
- high strength
- self-locking nut
- re-locking possible

threaded bar M6,M8,M10,M12