

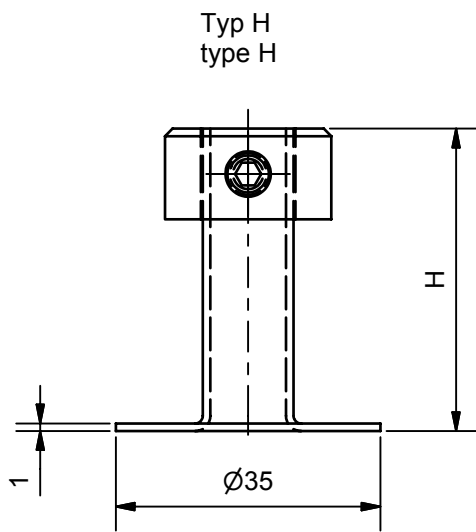


### Halter Typ H

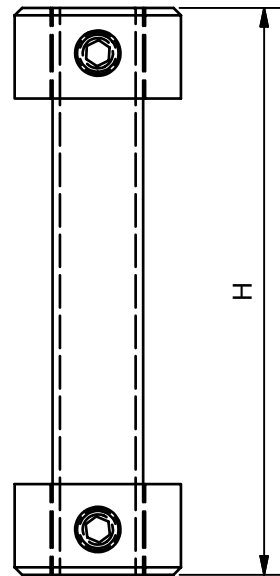
Befestigungselement für Unterkonstruktion  
ohne Dämpferelement

### Fastener type H

fastener for underconstruction  
without damper element



Verlängerung VL  
extension VL



Bezeichnung discription	Bestell-Nr. art.no	Abmessung Rohr measur. Pipe	Höhe H height H	Material material	Gewicht weight	für Bolzen for stud
H 25	H 13 287	12 x 25	25	Stahl galvanisch verzinkt galvanised steel	3,72kg/100	8mm oder/or M8
H 40	H 10 507	12 x 40	40		4,20kg/100	
H 100	H 10 508	12 x 100	100		5,70kg/100	
VL 75	H 11 767	12 x 75	75		6,65kg/100	

Technische Änderungen vorbehalten-Subject to change without notice

Weitere Materialien und Abmessungen  
auf Anfrage

other materials or dimensions  
on request