

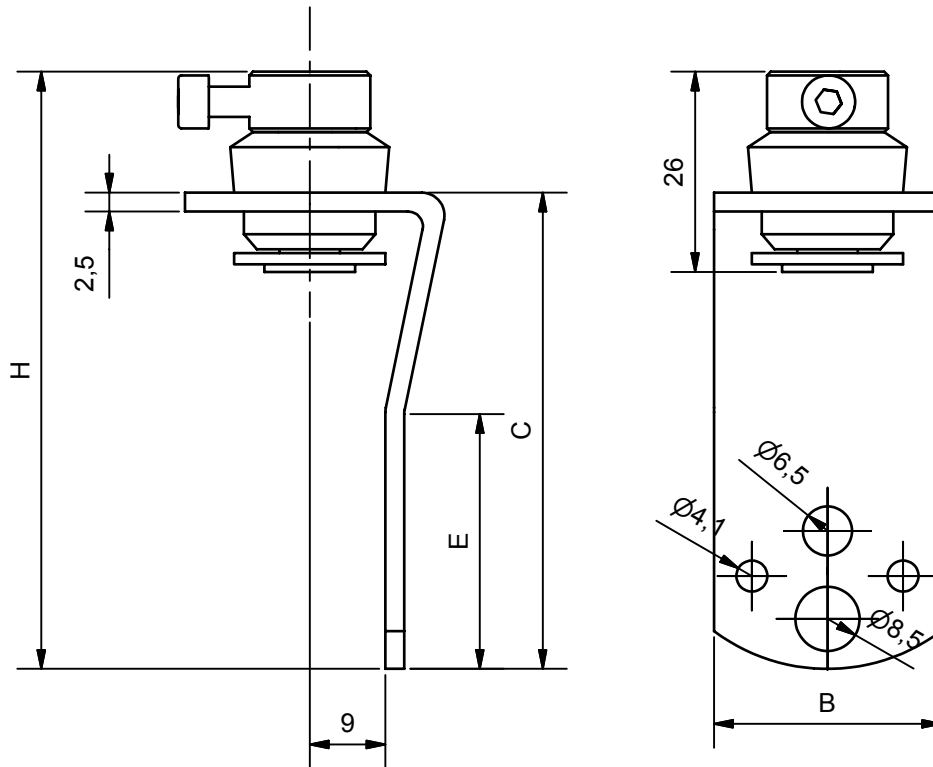


### Halter HG 18 WM

Befestigungselement für leichte Unterkonstruktion mit Dämpferelement

### Fastener type HG 18 WM

fastener for light underconstruction with damper element



Bezeichnung description	Bestell-Nr. art.no.	Abmessungen measurement					Material material	Gewicht weight	für Bolzen for stud
		A	B	C	E	H			
HG 18/63 WM	H 11 230	33	30	63	34	79	Stahl galvanisch verzinkt galvanised steel	6,30kg/100	M6
Dämpferelement in Shore 20°±5 und Shore 30°±5 lieferbar on request damper element in shore 20°±5 and 30°±5									

Technische Änderungen vorbehalten-Subject to change without notice

Weitere Materialien und Abmessungen auf Anfrage

other materials or dimensions on request