

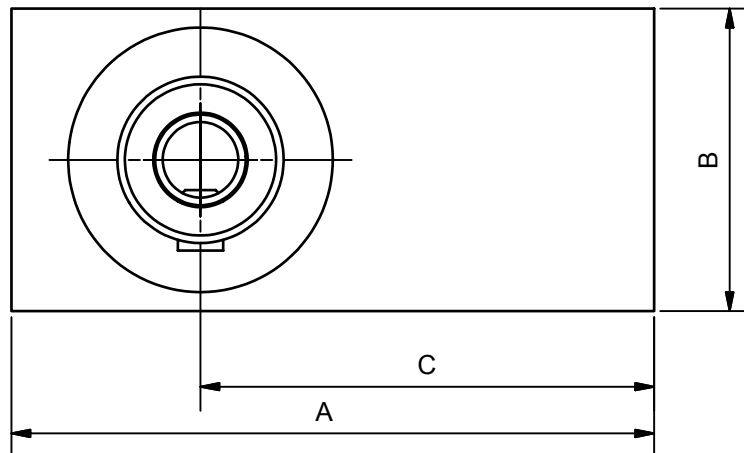
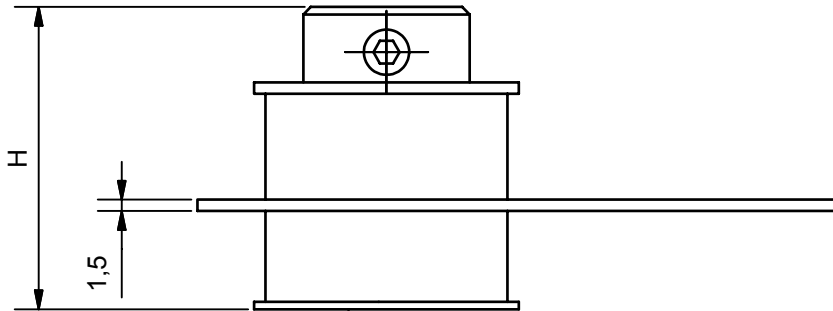


**Halter Typ HG 40 B**

Befestigungselement für Unterkonstruktion,  
mit Dämpferelement

**Fastener type HG 40 B**

fastener for underconstruction,  
with damper element



Weitere Materialien und Abmessungen  
auf Anfrage

other materials or dimensions  
on request

Bezeichnung description	Bestell-Nr. art.no.	Abmessungen measurement				Material material	Shore shore	Gewicht weight	Für Bolzen for stud
		A	B	C	H				
HG 40/ 60 B	H 25 164	85	40	60	43	Stahl galvanisch verzinkt galvanised steel	40°±5	15,00kg/100	8mm oder/or M8
HG 40/ 105 B	H 25 165	130		105				16,00kg/100	
Dämpferelement auch in Shore 20°±5, 30°±5 und 50°±5 lieferbar on request damper element in shore 20°±5 30°±5 and 50°±5									

Technische Änderungen vorbehalten-Subject to change without notice