

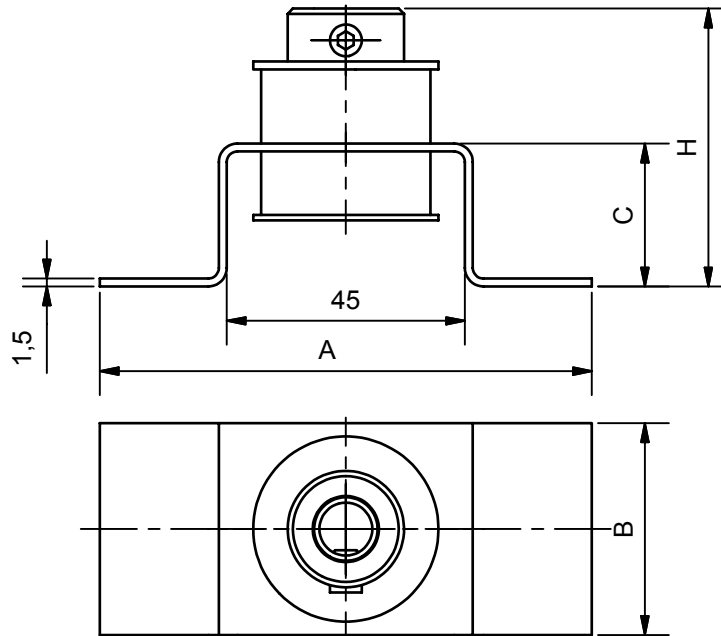


Halter Typ HG 40 H

Befestigungselement für Unterkonstruktion,
mit Dämpferelement

Fastener Type HG 40 H

fastener for underconstruction,
with damper element



Bezeichnung description	Shore shore	Bestell-Nr. art.no.	Material material	Abmessungen				Gewicht weight	für Bolzen for stud
				A	B	C	H		
HG 40/25 H	40°±5	H10512	Stahl, galvanisch verzinkt galvanised steel	86	40	27	54	13,2kg/100	8mm oder/or M8
HG 40/50 H		H13647		86	40	52	79	16,0kg/100	
HG 40/80 H		H25080		93	40	80	107	19,0kg/100	
HG 40/100 H		H10513		93	40	100	130	20,4kg/100	
Dämpferelement auch in Shore 20°±5, 30°±5 und 50°±5 lieferbar on request damper element in shore 20°±5 30°±5 and 50°±5									

Technische Änderungen vorbehalten-Subject to change without notice

Weitere Materialien und Abmessungen
auf Anfrage

Other materials or dimensions
on request