

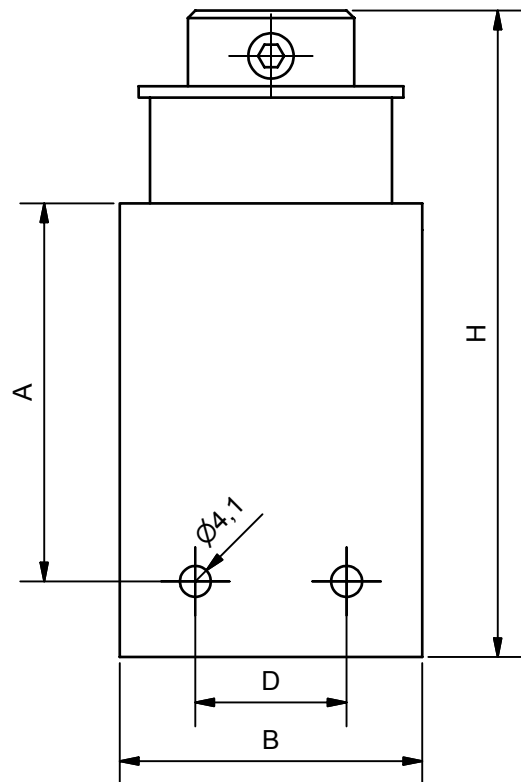
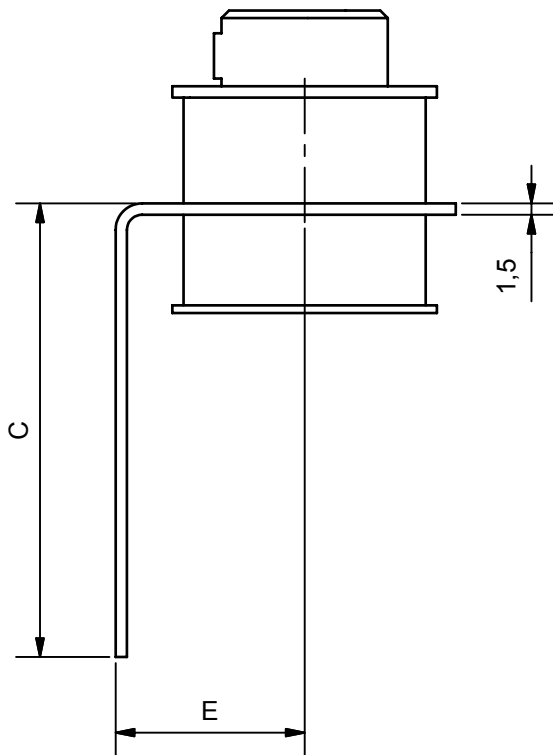


Halter Typ HG40 W

Befestigungselement für Unterkonstruktion,
mit Dämpferelement

Fastener type HG 40 W

fastener for underconstruction,
with damper element



Bezeichnung description	Bestell-Nr. art. no.	Abmessungen measurement						Material material	Shore shore	Gewicht weight	Für Bolzen for stud
		A	B	C	D	E	H				
HG 40/20 W	H 25 160	10	40	20	20	25	50	40°±5	10,50kg/100	8mm oder/or M8	
HG 40/40 W	H 25 134	30		40			70				
HG 40/60 W	H 13 632	50		60			90				
HG 40/150 W	H 25 088	135		150			180				
Dämpferelement auch in Shore 20°±5, 30°±5 und 50°±5 lieferbar on request damper element in shore 20°±5 30°±5 and 50°±5											

Technische Änderungen vorbehalten-Subject to change without notice

Weitere Materialien und Abmessungen
auf Anfrage

other materials or dimensions
on request