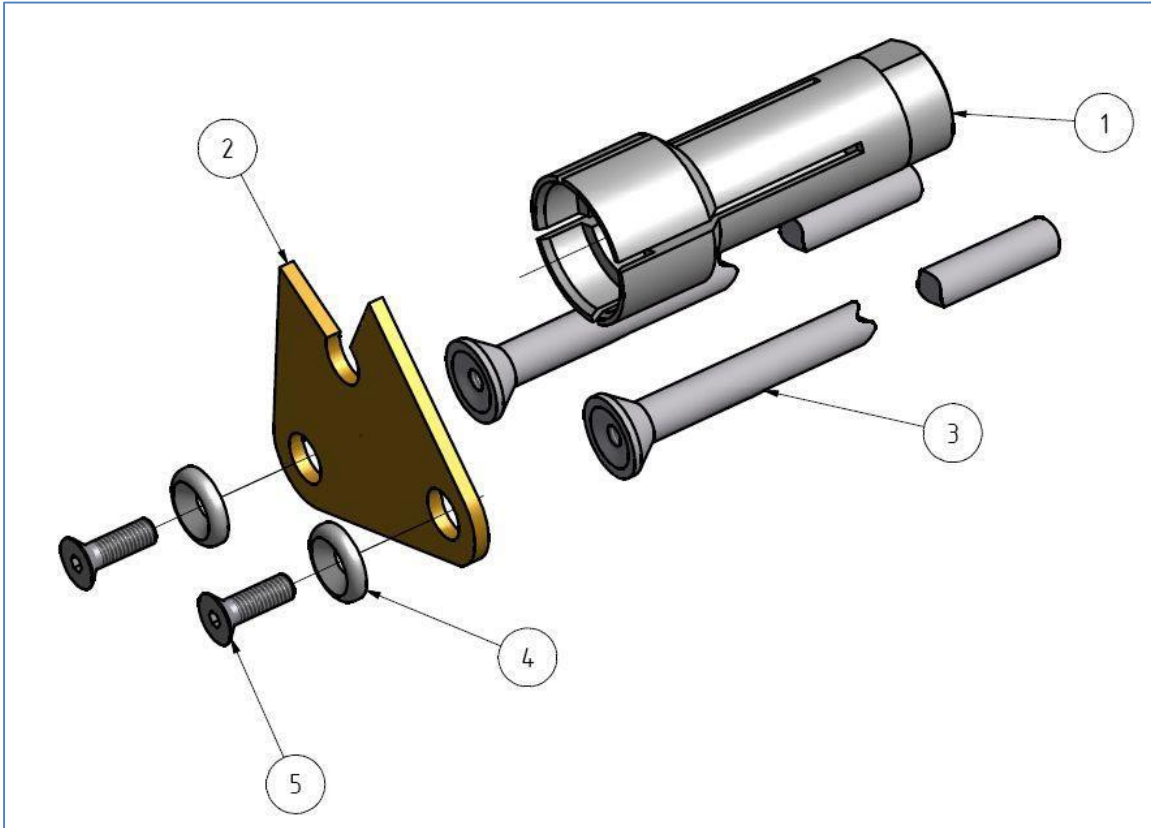
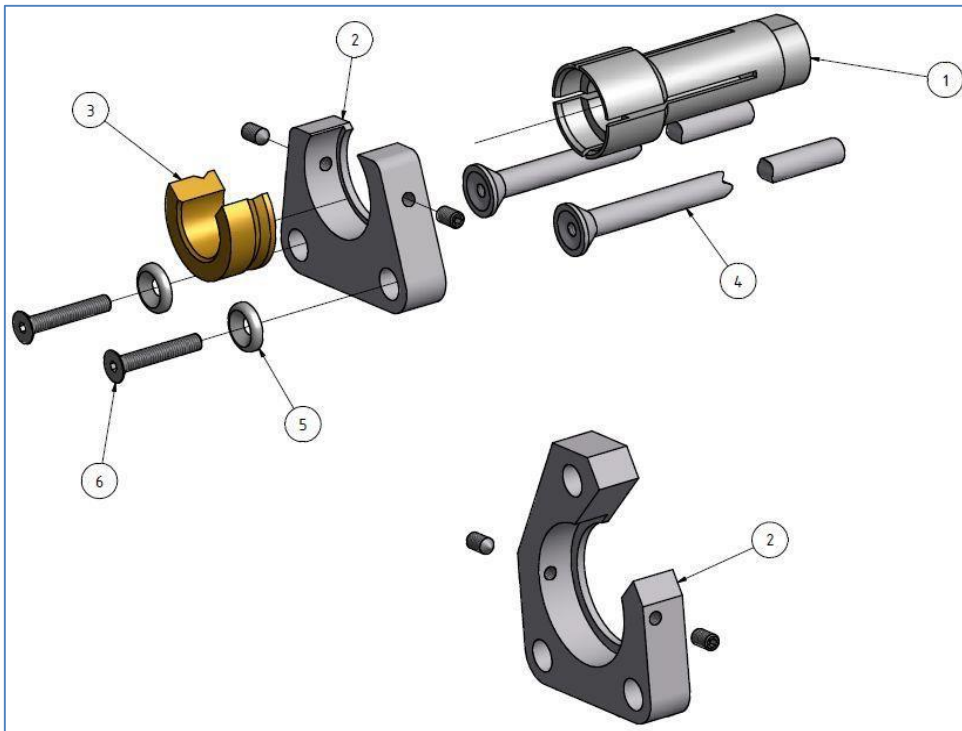


Accesorios Pistolas para Pernos Conectores (L<50 mm)



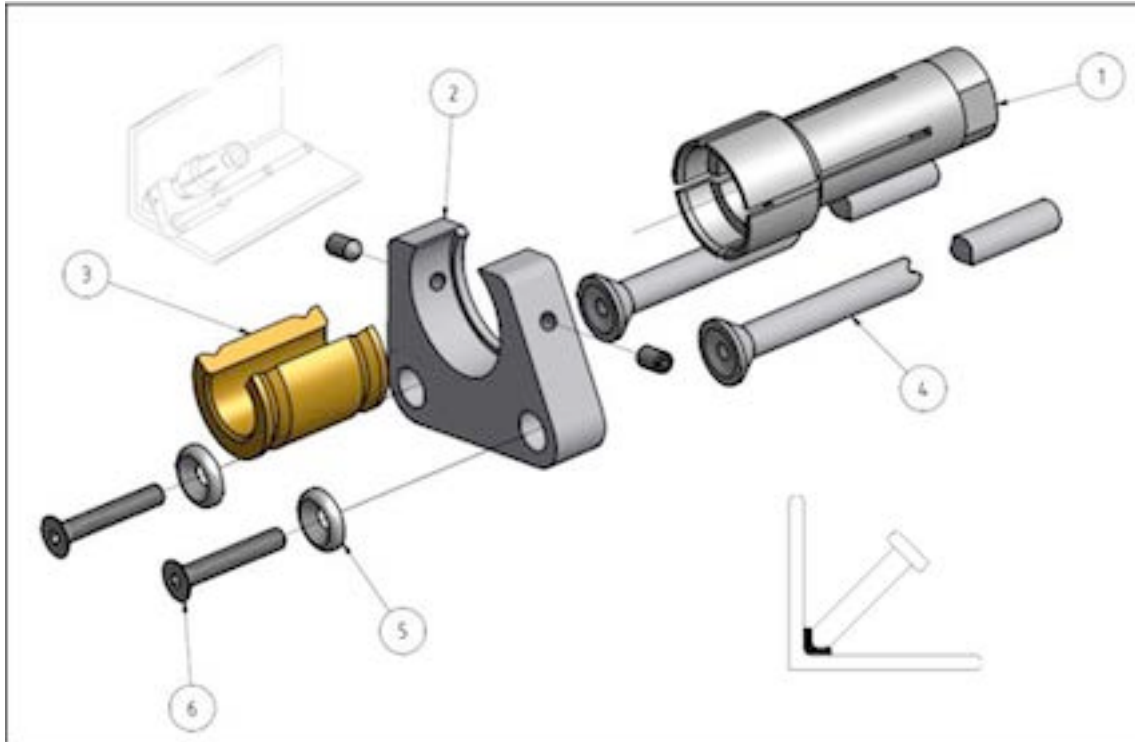
Diámetro del espárrago	Porta espárrago Pos. 1	Pie de apoyo/ Porta cerámica Pos. 2	Pata Pos. 3	Arandela Pos. 4	Tornillo con hexágono interior Pos. 5
10	350-0164-000	360-0084-000	370-0240-000	370-0055-000	322-0379-000
12	350-0059-000	360-0085-000			
13	350-0059-000	360-0086-000			
16	350-0060-000	360-0087-000			
19	350-0060-000	360-0087-000			
22	350-0061-000	360-0088-000			

Accesorios Pistolas Serie K para Pernos Conectores (L>50 mm)



Diámetro del espárrago	Porta espárrago Pos. 1	Pie de apoyo Pos. 2	Porta cerámica Pos. 3
6	350-0056-000	360-0116-000	355-0031-000
10	350-0164-000	360-0117-000	355-0033-000
13	350-0059-000	360-0118-000	355-0035-000
16	350-0060-000	360-0119-000 (Version de 2 patas)	355-0036-000
19	350-0060-000		355-0036-000
22	350-0061-000		355-0037-000
25	350-0062-000		355-0038-000
Para conectores de mas de 200 mm se recomienda:		360-0149-000 (Version de 3 patas)	
Longitud del espárrago hasta (mm)			Nº de referencia Pos. 4
K 22 y K 22-D	K 24	K 26	
140	90	70	370-0240-000
200	150	130	370-0300-000
300	250	230	370-0400-000
400	350	330	370-0500-000
500	450	430	370-0322-000
600	550	530	370-0323-000
Arandela Pos. 5		370-0055-000	
Tornillo con hexágono interior Pos. 6		322-0372-000	

Accesorios Pistolas para Pernos Conectores: Soldadura en Angulo Interior



Diámetro del espárrago	Porta espárrago Pos. 1	Pie de apoyo Pos. 2	Porta cerámica Pos. 3
6	350-0056-000	360-0116-000	355-0263-000
10	350-0164-000	360-0117-000	355-0043-000
13	350-0059-000	360-0118-000	355-0044-000
16	350-0060-000	360-0117-000	355-0268-000

Longitud del espárrago hasta (mm)			Longitud de patas requerida (mm)	Nº referencia Pos. 4
K 22 y K 22-D	K 24	K 26		
140	90	70	240	370-0240-000
200	150	130	300	370-0300-000
300	250	230	400	370-0400-000
400	350	330	500	370-0500-000
500	450	430	600	370-0322-000
600	550	530	700	370-0323-000
Arandela Pos. 5				370-0055-000
Tornillo con hexágono interior Pos. 6				322-0372-000