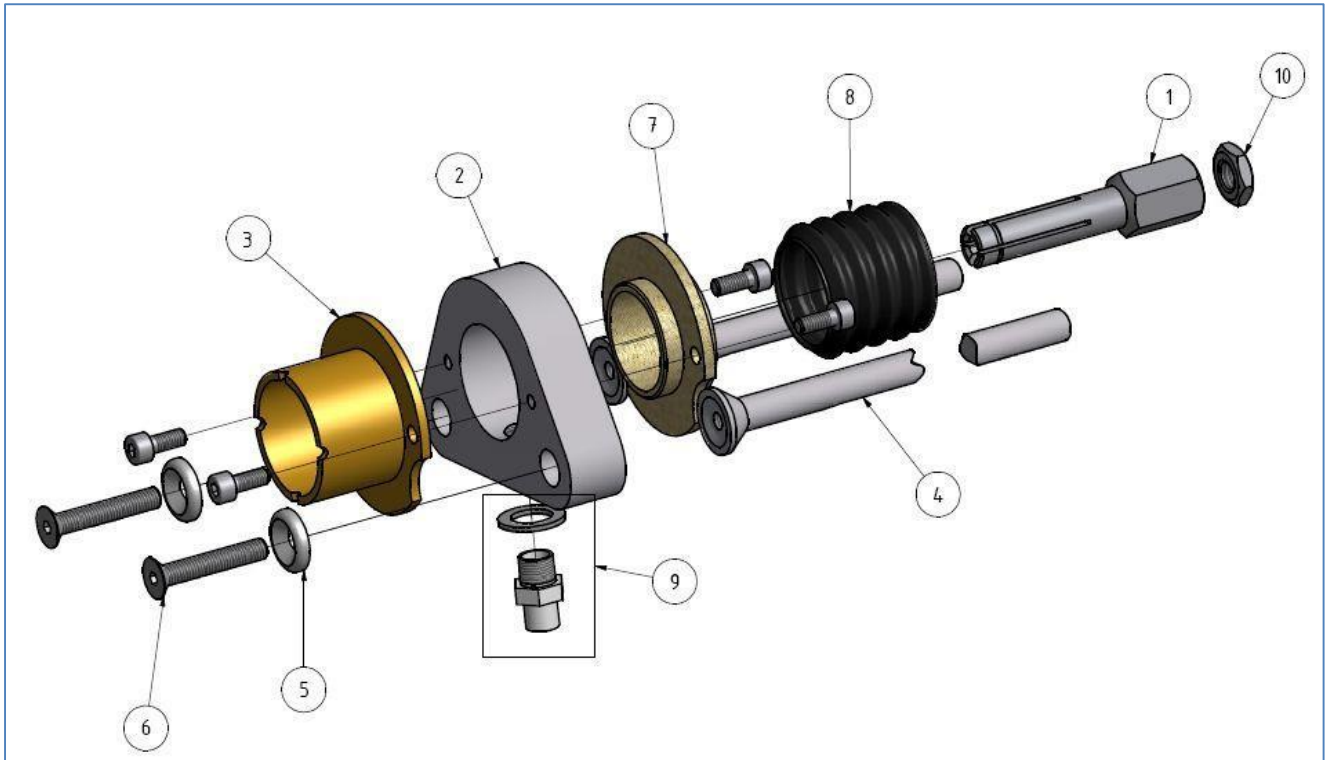


Accesorios Pistola SK para Soldeo con Gas de Protección



Díámetro del espárrago d	Porta espárrago Pos. 1	Pie de apoyo con 2 tornillos cilíndricos M 4 x 10 Pos. 2	Pata Pos. 4	Tubo de apoyo con 2 tornillos cilíndricos M 4 x 10 Pos. 3
5	350-0003-000	324-0048-000	370-0240-000	324-0049-000
6	350-0005-000			
8	350-0007-000			
10	350-0009-000			
12	350-0011-000			
Arandela Pos. 5			370-0055-000	
Tornillo con hexágono interior Pos. 6			322-0372-000	
Anilla de amarre con 2 tornillos cilíndricos M 4 x 10 Pos. 7			324-0047-000	
Fuelle Pos. 8			322-0098-000	
Conector rápido macho con junta Pos. 9			323-0017-000	
Contratuerca Pos. 10 (M 10 plana) (necesaria para espárragos con longitudes < 16 mm)			322-0378-000	
Conjunto manguera gas de protección, 5 m con conectores rápidos en ambos extremos, y 3 m con conector rápido en un extremo, el otro sin él (para conectar en la salida del caudalímetro)			323-6011-000	
Conjunto gas de protección completo (Pos. 2 a Pos. 9)			324-6025-000	