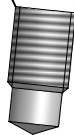


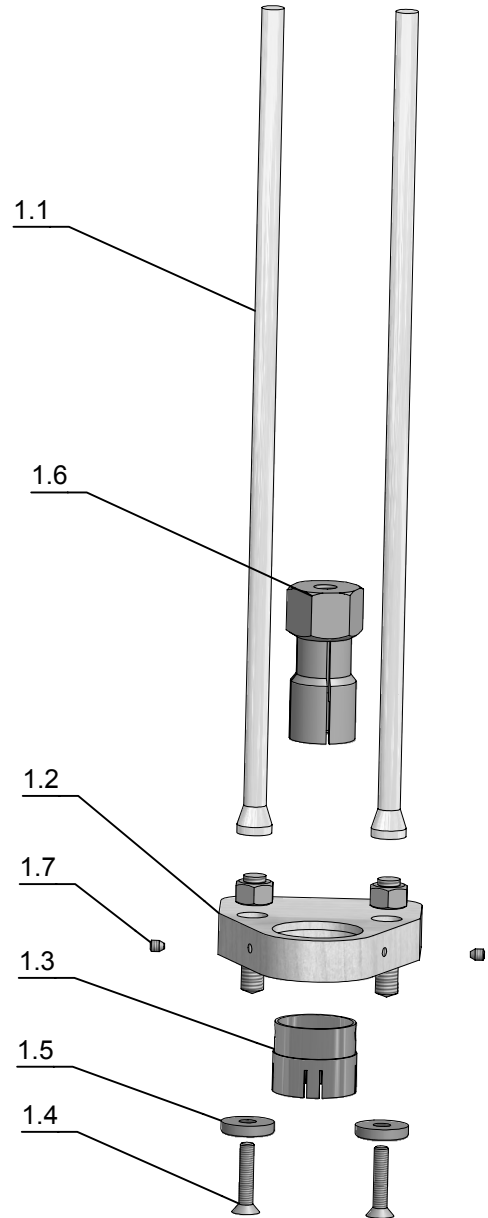
Pistolenausrüstung K24
für Gewindebolzen M20x35 auf Mannlochringen

Tool set K24
for threaded stud M20x35 on manholes

Gewindebolzen M20
Threaded Stud M20



Keramikring
Ferrule



Pos.	Stück piece	Bezeichnung	description	Artikel Nr. art. no.
1	1	Pistolenausrüstung komplett	tool set complete	H 35 570
1.1	2	Säule	leg special	H 10 954
1.2	1	Fußplatte 29	footplate 29	H 10 870
1.3	1	Keramikringhalter KRH 20	ferrule grip KRH20	H 11 259
1.4	2	Innensechskantschraube	hex nut	H 10 991
1.5	2	Scheibe	washer	H 10 745
1.6	1	Bolzenhalter	chuck compl.	H 10 601
1.7	2	Stellschraube	adjusting screw	H 75 195