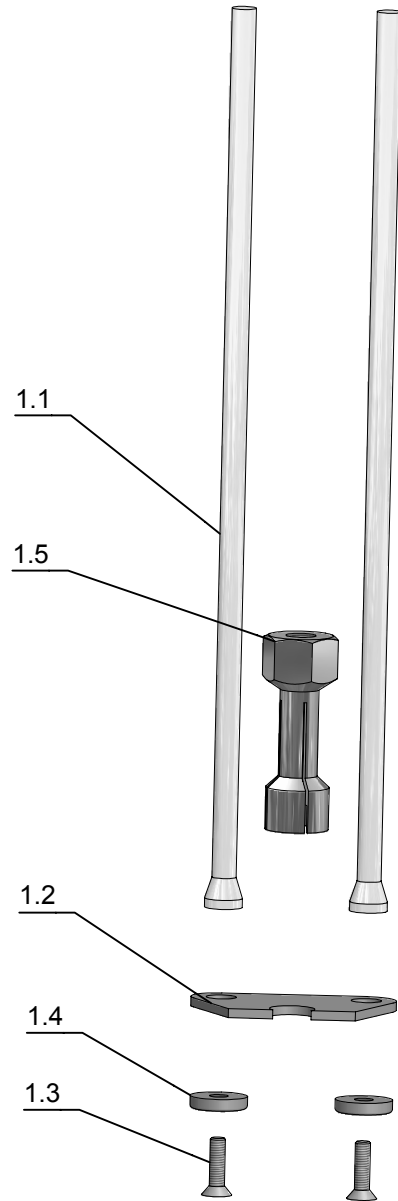
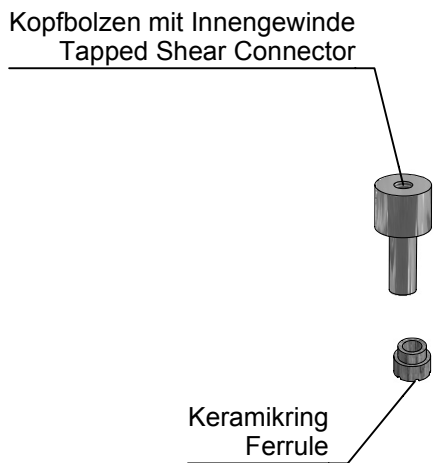




Pistolenausrüstung K22
Kopfbolzen mit Innengewinde Typ KBMI

Tool set K22
Tapped head type KBMI



Bezeichnung	description	Artikel-Nr. art. no.
Pistolenausrüstung kompl. KBMI 10	tool set complete KBMI 10	H 35 515
Pistolenausrüstung kompl. KBMI 12	tool set complete KBMI 12	H 35 516
Pistolenausrüstung kompl. KBMI 13	tool set complete KBMI 13	H 35 517
Pistolenausrüstung kompl. KBMI 16	tool set complete KBMI 16	H 35 518



Pistolenrüstung K22
Kopfbolzen mit Innengewinde Typ KBMI

Tool set K22
Tapped head type KBMI

	Pos.	Stück piece	Bezeichnung	description	Artikel-Nr. art. No.
KBMI 10					
	1.1	2	Säule	leg special	H 10 954
	1.2	1	Keramikringhalter	ferrule grip	H 10 703
	1.3	2	Innensechskantschraube	hex nut	H 00 020
	1.4	2	Scheibe	washer	H 10 745
	1.5	1	Bolzenhalter	chuck compl.	H 10 624

	Pos.	Stück piece	Bezeichnung	description	Artikel-Nr. art. No.
KBMI 12					
	1.1	2	Säule	leg special	H 10 954
	1.2	1	Keramikringhalter	ferrule grip	H 10 704
	1.3	2	Innensechskantschraube	hex nut	H 00 020
	1.4	2	Scheibe	washer	H 10 745
	1.5	1	Bolzenhalter	chuck compl.	H 10 625

	Pos.	Stück piece	Bezeichnung	description	Artikel-Nr. art. No.
KBMI 13					
	1.1	2	Säule	leg special	H 10 954
	1.2	1	Keramikringhalter	ferrule grip	H 10 705
	1.3	2	Innensechskantschraube	hex nut	H 00 020
	1.4	2	Scheibe	washer	H 10 745
	1.5	1	Bolzenhalter	chuck compl.	H 10 625

	Pos.	Stück piece	Bezeichnung	description	Artikel-Nr. art. No.
KBMI 16					
	1.1	2	Säule	leg special	H 10 954
	1.2	1	Keramikringhalter	ferrule grip	H 10 706
	1.3	2	Innensechskantschraube	hex nut	H 00 020
	1.4	2	Scheibe	washer	H 10 745
	1.5	1	Bolzenhalter	chuck compl.	H 10 626