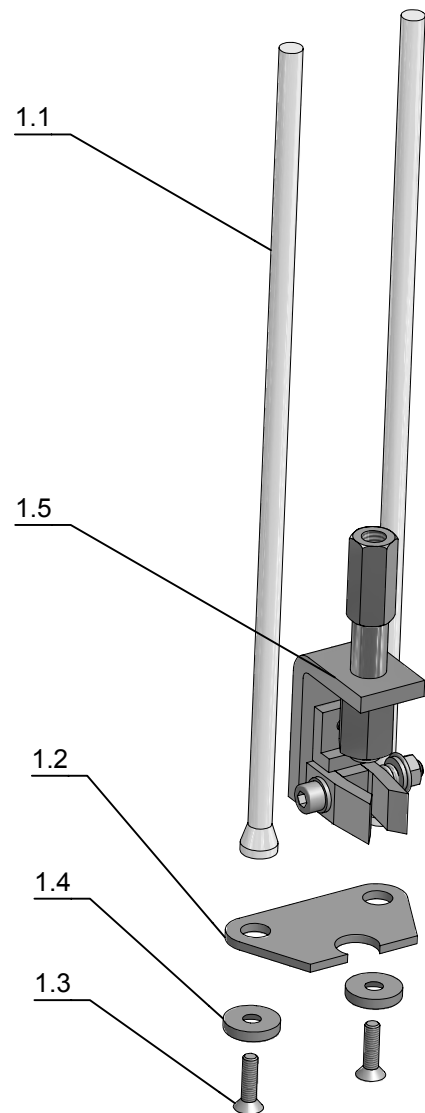
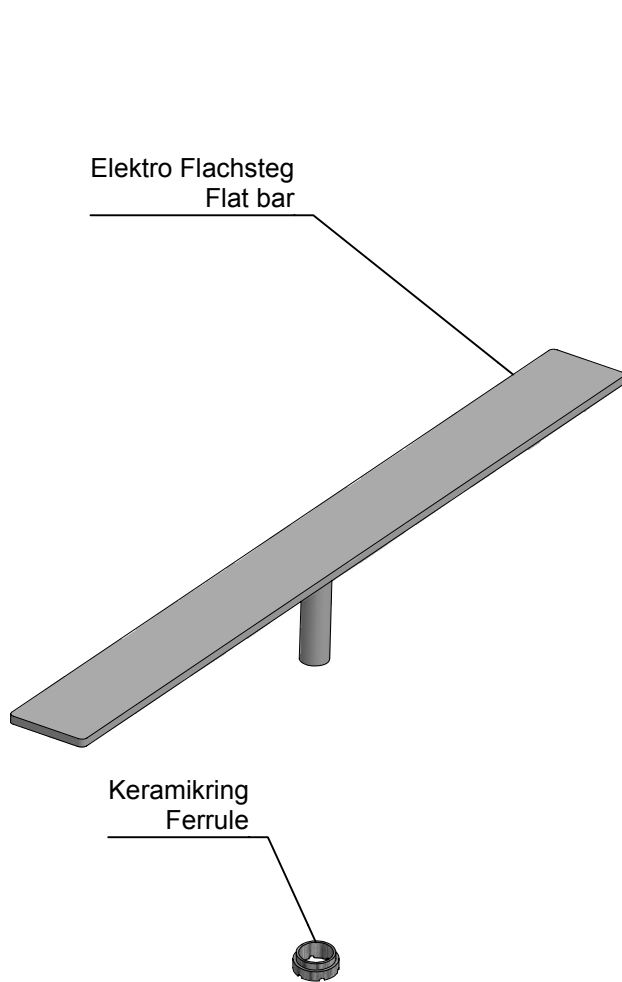


Pistolenausrüstung K22
Elektroflachsteg HFS 30x3 ; 50x3am

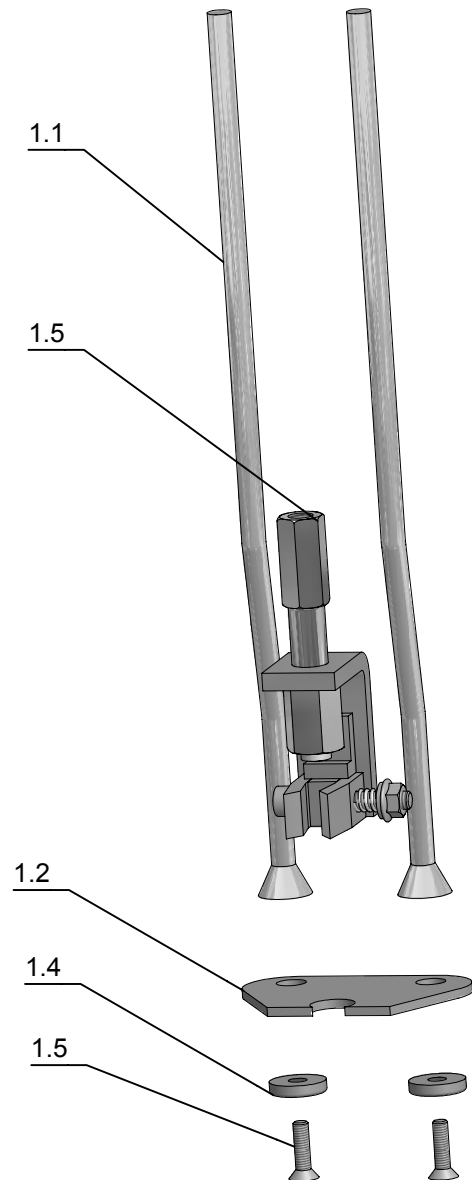
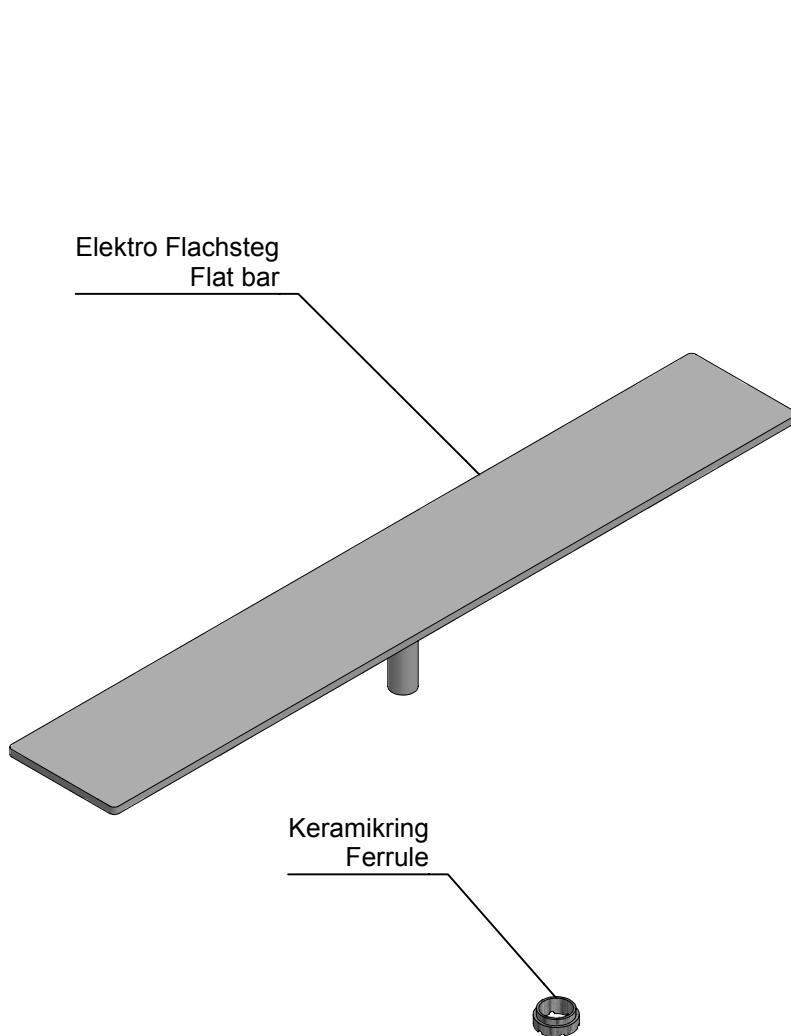
Tool set K22
Flat bar HFS 30x3 ; 50x3am



Pos.	Stück piece	Bezeichnung	description	Artikel Nr. art. no.
1	1	Pistolenausrüstung komplett	tool set complete	H 35 522
1.1	2	Säule	leg spezial	H 10 954
1.2	1	Keramikringhalter	ferrule grip	H 10 703
1.3	2	Innensechskantschraube	hex nut	H 00 020
1.4	2	Scheibe	washer	H 10 745
1.5	1	Bolzenhalter komplett	chuck compl.	H 11 529

Pistolenausrüstung K22
Elektroflachsteg HFS 50x3 mit Bolzen 10x40

Tool set K22
Flat bar HFS 50x3 with stud 10x40



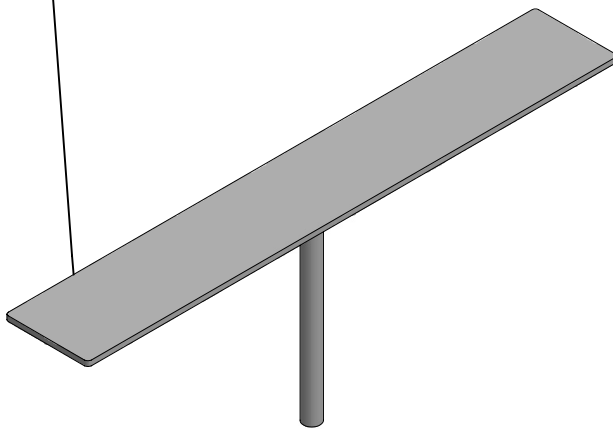
Pos.	Stück piece	Bezeichnung	description	Artikel Nr. art. no.
1	1	Pistolenausrüstung komplett	tool set complete	H 35 523
1.1	2	Säule	leg spezial	H 12 286
1.2	1	Keramikringhalter	ferrule grip	H 12 285
1.3	2	Innensechskantschraube	hex nut	H 00 020
1.4	2	Scheibe	washer	H 10 745
1.5	1	Bolzenhalter komplett	chuck compl.	H 12 267



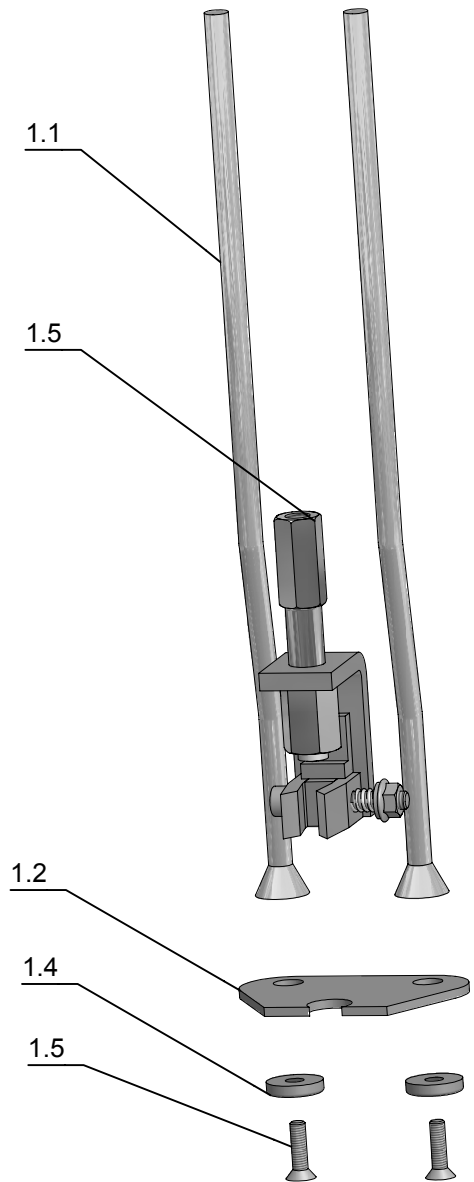
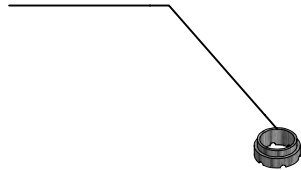
Pistolenausrüstung K22
 Elektro Flachsteg HFS 50x3 mit Bolzen 10x120

Tool set K22
 Flat bar HFS 50x3 with stud 10x120

Elektro Flachsteg
 Flat bar



Keramikring
 Ferrule



Pos.	Stück piece	Bezeichnung	description	Artikel Nr. art. no.
1	1	Pistolenausrüstung komplett	tool set complete	H 35 524
1.1	2	Säule	leg spezial	H 35 046
1.2	1	Keramikringhalter	ferrule grip	H 12 285
1.3	2	Innensechskantschraube	hex nut	H 00 020
1.4	2	Scheibe	washer	H 10 745
1.5	1	Bolzenhalter komplett	chuck compl.	H 12 267