

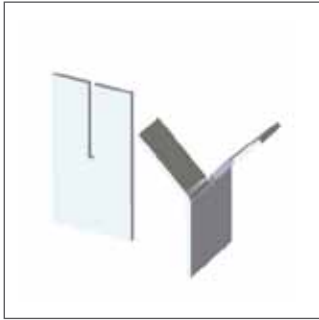
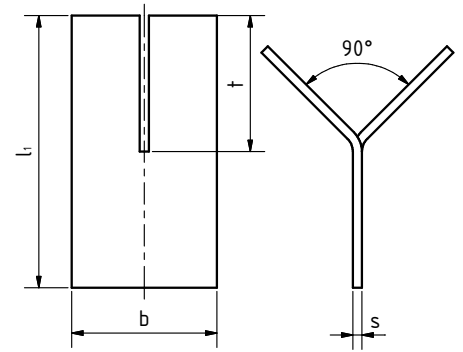
KÖCO KHF-E

Halteflosse zum manuellen
Anschweißen

Rectangular slotted anchors for
manual arc welding

Plat rectangulaire fendu pour
soudage manuel

Anclaje rectangular con ranura para
soldadura manual



b	s	l ₁	t	Artikel-Nr. Part-no. No. d'article Nº de artículo	Masse Mass Poids Peso kg/100
30	3	50	20	Auf Anfrage. Upon request. Disponible sur demande. Bajo pedido.	
		60	30		
		70	35		
		80	40		
		100	50		
		↓	50		
		250	50		
40	4	50	20		
		60	30		
		70	35		
		80	40		
		100	50		
		↓	50		
		250	50		

Werkstoff S235J0
Material 1.4713
Acier 1.4742
Acero 1.4828
1.4841