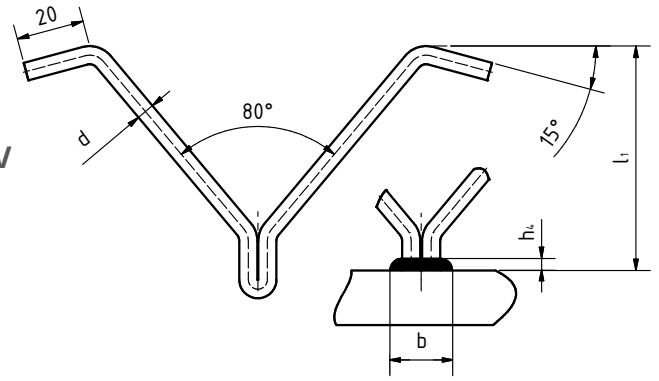


V-Anker Sonderanfertigung
 Special refractory V-anchor
 Goujon special en forme de V
 Anclaje en V especial para refractario



d	l ₁	b	Artikel-Nr. Part-no. No. d'article N° de artículo	Masse Mass Poids Peso kg/100
6	50	18		Auf Anfrage. Upon request. Disponible sur demande. Bajo pedido.
	60			
	65			
	70			
	75			
	80			
	85			
	90			
	100			

Werkstoff S235JO
 Material 1.4301
 Acier 1.4713
 Acero 1.4828
 1.4841