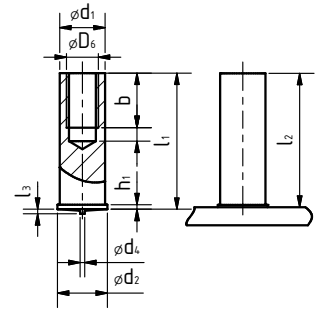


Innengewindebuchse mit Flansch und Zündspitze
 Flanged stud with internal thread and ignition tip
 Douille taraudée avec collerette et pointe d'amorçage
 Espárrago con rosca interior y punta de cebado



d ₁	D ₆	l ₁	b	d ₂	d ₄	l ₃	h ₁	Artikel-Nr. ¹ Part-no. No. d'article N° de artículo	Masse Mass Poids Peso kg/100	Bolzenhalter Chuck Mandrin Porta espárrago
5	M 3	10	5	6,5	0,75	0,8	0,7 – 1,4	102-0001-103	0,134	351-7051-000
		12						102-0002-103	0,164	
		16						102-0003-103	0,226	
		20						102-0004-103	0,288	
		25						102-0005-103	0,365	
6	M 4	10	6	7,5	0,75	0,8	0,7 – 1,4	102-0030-103	0,181	351-7052-000
		12						102-0031-103	0,218	
		16						102-0032-103	0,307	
		20						102-0033-103	0,396	
		25						102-0034-103	0,507	
7,1	M 5	10	6	9	0,85	0,8 – 1,4	0,7 – 1,4	102-0029-103	0,233	351-7053-000
		12						7,5	102-0060-103	
		16	7,5					102-0061-103	0,387	
		20						102-0062-103	0,513	
		25						102-0063-103	0,670	



$l_2 \approx l_1 - 0,3 \text{ mm}$

¹ Artikel-Nr. gilt für Werkstoff 4.8 verkupfert, andere Ausführungen siehe Tabelle Seite 7.
¹ Part-no. applies to steel, grade 4.8, uncoated, other types see chart page 8.
¹ No. d'article valable pour acier, catégorie 4.8, sans revêtement, autres types voir tableau page 9.
¹ El N° de artículo es válido para acero, resistencia 4.8, brillante. Otras composiciones ver Tabla página 10.