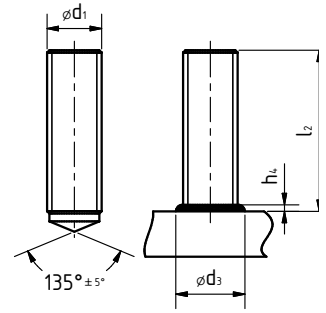


**Gewindebolzen mit durchgehendem Gewinde**  
**Threaded stud with complete thread**  
**Goujon entièrement fileté**  
**Espárrago roscado**



$d_1$	$l_2$	$h_4^1$	$d_3^1$	Artikel-Nr. <sup>2</sup> Part-no. No. d'article Nº de artículo	Masse Mass Poids Peso kg/100	Keramikring Ceramic ferrule Bague réfractaire Férula cerámica	Bolzenhalter Chuck Mandrin Porta espárrago
<b>M 6</b>	20	4	8,5	002-0046-001	0,38	UF 6 (SN 6)	350-0004-000
	25			002-0047-001	0,45		350-0005-000
	30			002-0048-001	0,55		
	35			002-0049-001	0,64		
	40			002-0050-001	0,73		
	50			002-0052-001	0,91		
	60			002-0054-001	1,08		
<b>M 8</b>	20	4	11	002-0086-001	0,69	UF 8 (SN 8)	350-0006-000
	25			002-0089-001	0,84		350-0007-000
	30			002-0090-001	1,0		
	35			002-0091-001	1,16		
	40			002-0092-001	1,32		
	45			002-0093-001	1,48		
	50			002-0094-001	1,64		
	55			002-0095-001	1,8		
	60			002-0096-001	1,96		
	80			002-0100-001	2,6		
	100			002-0104-001	3,18		
<b>M 10</b>	20	4	13	002-0176-001	1,09	UF 10 (SN 10)	350-0008-000
	25			002-0178-001	1,34		350-0009-000
	30			002-0179-001	1,57		
	35			002-0180-001	1,84		
	40			002-0181-001	2,09		
	50			002-0183-001	2,60		
	55			002-0184-001	2,85		
	60			002-0185-001	3,08		
	70			002-0187-001	3,60		
	80			002-0189-001	4,10		
100	002-0193-001	5,11					
<b>M 12</b>	25	5	16	002-0266-001	1,95	UF 12 (SN 12)	350-0010-000
	30			002-0267-001	2,31		350-0011-000
	35			002-0268-001	2,64		
	40			002-0269-001	3,04		
	45			002-0270-001	3,40		
	50			002-0271-001	3,76		
	60			002-0273-001	4,49		
	70			002-0275-001	5,22		
	80			002-0277-001	5,94		
	100			002-0281-001	7,40		

<sup>1</sup>  $h_4$  und  $d_3$  sind Richtwerte.

<sup>1</sup>  $h_4$  and  $d_3$  are approximate values.

<sup>1</sup>  $h_4$  et  $d_3$  sont des valeurs indicatives.

<sup>1</sup>  $h_4$  y  $d_3$  valores indicativos.

<sup>2</sup> Artikel-Nr. gilt für Stahl, Festigkeit 4.8, blank, andere Ausführungen siehe Tabelle Seite 7.

<sup>2</sup> Part-no. applies to steel, grade 4.8, uncoated, other types see chart page 8.

<sup>2</sup> No. d'article valable pour acier, catégorie 4.8, sans revêtement, autres types voir tableau page 9.

<sup>2</sup> El Nº de artículo es válido para acero, resistencia 4.8, brillante. Otras composiciones ver Tabla página 10.

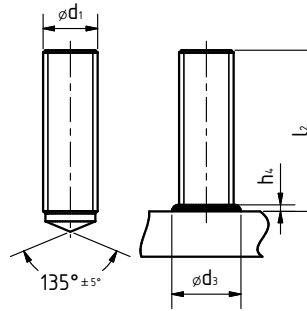
Andere Abmessungen auf Anfrage.

Other dimensions upon request.

Autres dimensions disponible sur demande.

Son posibles otras dimensiones bajo pedido.

Gewindebolzen mit durchgehendem Gewinde  
 Threaded stud with complete thread  
 Goujon entièrement fileté  
 Espárrago roscado



$d_1$	$l_2$	$h_4^1$	$d_3^1$	Artikel-Nr. <sup>2</sup> Part-no. No. d'article Nº de artículo	Masse Mass Poids Peso kg/100	Keramikring Ceramic ferrule Bague réfractaire Férula cerámica	Bolzenhalter Chuck Mandrin Porta espárrago
M 16	30	7	21	002-0350-001	4,27	UF 16 (SN 16)	350-0015-000
	35			002-0351-001	4,81		350-0016-000
	40			002-0352-001	5,60		
	45			002-0353-001	6,26		
	50			002-0354-001	6,93		
	55			002-0355-001	7,60		
	60			002-0356-001	8,26		
	65			002-0357-001	8,93		
	70			002-0358-001	9,59		
	75			002-0359-001	10,04		
	80			002-0360-001	10,93		
	85			002-0361-001	11,59		
	90			002-0362-001	12,26		
	100			002-0364-001	13,59		
M 20	40	7	26	002-0437-001	8,80	UF 20 (SN 20)	350-0019-000
	45			002-0438-001	9,85		
	50			002-0439-001	10,67		
	60			002-0441-001	12,97		
	65			002-0442-001	14,01		
	70			002-0443-001	15,05		
	80			002-0445-001	17,14		
	90			002-0447-001	18,82		
	100			002-0449-001	21,30		



<sup>1</sup>  $h_4$  und  $d_3$  sind Richtwerte.  
<sup>1</sup>  $h_4$  and  $d_3$  are approximate values.  
<sup>1</sup>  $h_4$  et  $d_3$  sont des valeurs indicatives.  
<sup>1</sup>  $h_4$  y  $d_3$  valores indicativos.

<sup>2</sup> Artikel-Nr. gilt für Stahl, Festigkeit 4.8, blank, andere Ausführungen siehe Tabelle Seite 7.  
<sup>2</sup> Part-no. applies to steel, grade 4.8, uncoated, other types see chart page 8.  
<sup>2</sup> No. d'article valable pour acier, catégorie 4.8, sans revêtement, autres types voir tableau page 9.  
<sup>2</sup> El Nº de artículo es válido para acero, resistencia 4.8, brillante. Otras composiciones ver Tabla página 10.

Andere Abmessungen auf Anfrage.  
 Other dimensions upon request.  
 Autres dimensions disponible sur demande.  
 Son posibles otras dimensiones bajo pedido.