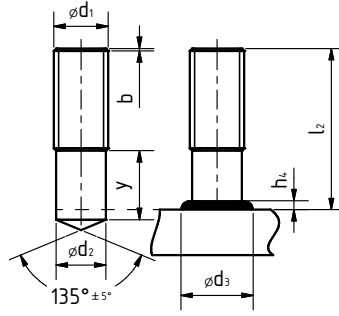




Gewindebolzen mit Teilgewinde
 Threaded stud with partial thread
 Goujon partiellement fileté
 Espárrago roscado



d_1	l_2	h_4^1	d_2	d_3^1	b	y_{min}	Artikel-Nr. ² Part-no. No. d'article Nº de artículo	Masse Mass Poids Peso kg/100	Keramikring Ceramic ferrule Bague réfractaire Férula cerámica	Bolzenhalter Chuck Mandrin Porta espárrago								
M 6	20	3,5	5,35	8,5	20	9	001-0041-001	0,38	PF 6 (P 6)	350-0004-000								
	25						001-0043-001	0,45		350-0005-000								
	30						001-0046-001	0,55										
	35						001-0047-001	0,64										
	40						001-0048-001	0,73										
	50						001-0050-001	0,91										
	60						001-0052-001	1,08										
M 8	20	3,5	7,19	10	40	9	001-0081-001	0,69	PF 8 (P 8)	350-0006-000								
	25						001-0085-001	0,84		350-0007-000								
	30						001-0087-001	1,0										
	35						001-0088-001	1,16										
	40						001-0093-001	1,32										
	45						001-0096-001	1,48										
	50						001-0097-001	1,64										
	55						001-0098-001	1,8										
	60						001-0099-001	1,96										
	80						001-0104-001	2,6										
	100						001-0108-001	3,18										
	M 10						20	4			9,03	12,5	40	9,5	001-0191-001	1,09	PF 10 (P 10)	350-0008-000
							25								001-0192-001	1,34		350-0009-000
30		001-0193-001	1,57															
35		001-0197-001	1,84															
40		001-0201-001	2,09															
50		001-0207-001	2,60															
55		001-0210-001	2,85															
60		001-0218-001	3,08															
70		001-0222-001	3,60															
80		001-0224-001	4,10															
100		001-0232-001	5,11															
140		001-0243-001	7,12															
150		001-0386-001	7,62															
160		001-0261-001	8,13															
M 12		25	4,5	10,86	15,5	40	11,5		001-0294-001	1,95					PF 12 (P 12)	350-0010-000		
		30							001-0296-001	2,31						350-0011-000		
		35							001-0298-001	2,64								
	40	001-0300-001						30,4										
	45	001-0302-001						3,40										
	50	001-0305-001						3,76										
	60	001-0307-001						4,49										
	70	001-0310-001						5,22										
	80	001-0314-001						5,94										
	100	001-0357-001						7,40										
	120	001-0323-001						8,85										
	140	001-0328-001						10,31										
	150	001-0358-001						11,03										
	160	001-0334-001						11,76										

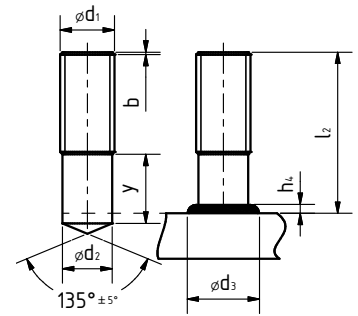


mit/with/avec/con
 Bauregelliste (DIBt)
¹ h_4 und d_3 sind Richtwerte.
¹ h_4 and d_3 are approximate values.
¹ h_4 et d_3 sont des valeurs indicatives.
¹ h_4 y d_3 valores indicativos.

² Artikel-Nr. gilt für Stahl, Festigkeit 4.8, blank, andere Ausführungen siehe Tabelle Seite 7.
² Part-no. applies to steel, grade 4.8, uncoated, other types see chart page 8.
² No. d'article valable pour acier, catégorie 4.8, sans revêtement, autres types voir tableau page 9.
² El Nº de artículo es válido para acero, resistencia 4.8, brillante. Otras composiciones ver Tabla página 10.

Andere Abmessungen auf Anfrage.
 Other dimensions upon request.
 Autres dimensions disponible sur demande.
 Son posibles otras dimensiones bajo pedido.

Gewindebolzen mit Teilgewinde
Threaded stud with partial thread
Goujon partiellement fileté
Espárrago roscado



¹ h_4 und d_3 sind Richtwerte.
¹ h_4 and d_3 are approximate values.
¹ h_4 et d_3 sont des valeurs indicatives.
¹ h_4 y d_3 valores indicativos.

² Artikel-Nr. gilt für Stahl, Festigkeit 4.8, blank, andere Ausführungen siehe Tabelle Seite 7.
² Part-no. applies to steel, grade 4.8, uncoated, other types see chart page 8.
² No. d'article valable pour acier, catégorie 4.8, sans revêtement, autres types voir tableau page 9.
² El Nº de artículo es válido para acero, resistencia 4.8, brillante. Otras composiciones ver Tabla página 10.

d_1	l_2	h_4^1	d_2	d_3^1	b	y_{min}	Artikel-Nr. ² Part-no. No. d'article Nº de artículo	Masse Mass Poids Peso kg/100	Keramikring Ceramic ferrule Bague réfractaire Férula cerámica	Bolzenhalter Chuck Mandrin Porta espárrago	
M 16	30	6	14,7	19,5		13,5	001-0391-001	4,27	PF 16 (P 16)	350-0015-000	
	35						001-0392-001	4,81			
	40						001-0393-001	5,60			
	45						001-0394-001	6,26			
	50						001-0396-001	6,93			
	55						40	001-0397-001		7,60	
	60				50	001-0398-001	8,26				
	65					001-0403-001	8,93				
	70					001-0405-001	9,59				
	75					001-0406-001	10,04				
	80					001-0407-001	10,93				
	85					001-0408-001	11,59				
	90				80	001-0409-001	12,26				
	100					001-0411-001	13,59				
	140					001-0421-001	18,92				
	160					001-0427-001	21,58				
M 20	40	7	18,38	24,5			15,5	001-0472-001	8,80	PF 20 (P 20 F)	350-0019-000
	45							001-0473-001	9,85		
	50				35			001-0474-001	10,67		
	60				40			001-0476-001	12,97		
	65				50	001-0478-001	14,01				
	70					001-0480-001	15,05				
	80					001-0483-001	17,14				
	90					001-0485-001	18,82				
	100				70	001-0487-001	21,30				
	115					001-0490-001	24,42				
	120					001-0491-001	25,47				
	125					001-0492-001	26,51				
M 24	50	10	22,05	30		20	001-0532-001	15,74	PF 24 (SN 22)	350-0023-000	
	55						001-0533-001	17,24			
	60						001-0532-001	18,74			
	70				50	001-0536-001	21,2				
	80					001-0538-001	24,74				
	90					001-0540-001	27,73				
	100				70	001-0542-001	30,73				
	120					001-0543-001	36,73				
	150					001-0552-001	45,72				

Andere Abmessungen auf Anfrage.
 Other dimensions upon request.
 Autres dimensions disponible sur demande.
 Son posibles otras dimensiones bajo pedido.