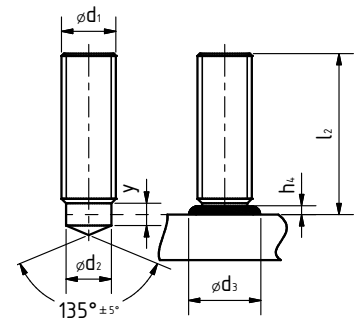


Gewindebolzen mit reduziertem Schaft
Threaded stud with reduced shaft
Goujon fileté à base réduite
Espárrago roscado con eje reducido



¹ h₄ und d₃ sind Richtwerte.
¹ h₄ and d₃ are approximate values.
¹ h₄ et d₃ sont des valeurs indicatives.
¹ h₄ y d₃ valores indicativos.

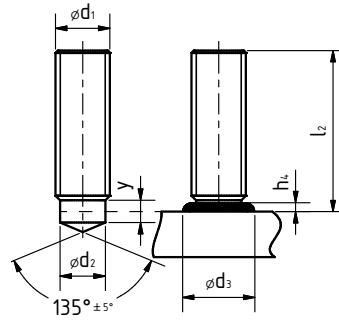
² Artikel-Nr. gilt für Stahl, Festigkeit 4.8, blank, andere Ausführungen siehe Tabelle Seite 7.
² Part-no. applies to steel, grade 4.8, uncoated, other types see chart page 8.
² No. d'article valable pour acier, catégorie 4.8, sans revêtement, autres types voir tableau page 9.
² El N° de artículo es válido para acero, resistencia 4.8, brillante. Otras composiciones ver Tabla página 10.

d ₁	l ₂	h ₄ ¹	d ₂	d ₃ ¹	y _{min}	Artikel-Nr. ² Part-no. No. d'article N° de artículo	Masse Mass Poids Peso kg/100	Keramikring Ceramic ferrule Bague réfractaire Férula cerámica	Bolzenhalter Chuck Mandrin Porta espárrago							
M 6	20	2,5	4,7	7	4	003-0028-001	0,34	RF 6 (SR 6)	350-0004-000							
	25					003-0029-001	0,43		350-0005-000							
	30					003-0030-001	0,52									
	35					003-0031-001	0,60									
	40					003-0032-001	0,69									
	50					003-0034-001	0,87									
	60					003-0036-001	1,05									
M 8	20	2,5	6,2	9	4	003-0073-001	0,61	RF 8 (SR 8)	350-0006-000							
	25					003-0076-001	0,77		350-0007-000							
	30					003-0078-001	0,93									
	35					003-0079-001	1,09									
	40					003-0080-001	1,25									
	45					003-0081-001	1,41									
	50					003-0082-001	1,57									
	55					003-0083-001	1,73									
	60					003-0084-001	1,89									
	80					003-0088-001	2,52									
	100					003-0092-001	3,16									
	M 10					20	3			7,9	11,5	5	003-0169-001	0,96	RF 10 (SR 10)	350-0008-000
25		003-0172-001	1,21	350-0009-000												
30		003-0173-001	1,46													
35		003-0174-001	1,72													
40		003-0176-001	1,97													
50		003-0178-001	2,47													
55		003-0179-001	2,72													
70		003-0182-001	3,48													
80		003-0184-001	3,98													
100		003-0188-001	5,01													
M 12		25	4		9,5	13,5		6	003-0262-001				1,74	RF 12 (SR 12)		350-0010-000
		30							003-0263-001				2,11			350-0011-000
	35	003-0265-001		2,47												
	40	003-0266-001		2,83												
	45	003-0267-001		3,20												
	50	003-0268-001		3,56												
	60	003-0270-001		4,29												
	70	003-0272-001		5,02												
	80	003-0274-001		5,74												
	100	003-0278-001		7,20												

Andere Abmessungen auf Anfrage.
 Other dimensions upon request.
 Autres dimensions disponible sur demande.
 Son posibles otras dimensiones bajo pedido.



Gewindebolzen mit reduziertem Schaft
 Threaded stud with reduced shaft
 Goujon fileté à base réduite
 Espárrago roscado con eje reducido



d_1	l_2	h_4^1	d_2	d_3^1	y_{min}	Artikel-Nr. ² Part-no. No. d'article Nº de artículo	Masse Mass Poids Peso kg/100	Keramikring Ceramic ferrule Bague réfractaire Férula cerámica	Bolzenhalter Chuck Mandrin Porta espárrago
M 16	30	6	13,2	18	11	003-1101-001	3,81	RF 16 (KR 16)	350-0016-000
	35					003-1102-001	4,48		
	40					003-1103-001	5,14		
	45					003-1104-001	5,81		
	50					003-1105-001	6,48		
	55					003-1106-001	7,14		
	60					003-1107-001	7,81		
	65					003-1108-001	8,47		
	70					003-1109-001	9,14		
	75					003-1110-001	9,81		
	80					003-1111-001	10,47		
	90					003-1113-001	11,80		
100	003-1115-001	13,14							
M 20	40	7	16,5	23	13	003-0492-001	8,00	RF 20 (SR 20 F)	350-0019-000
	45					003-0493-001	9,04		
	50					003-0494-001	10,8		
	60					003-0496-001	12,16		
	65					003-0497-001	13,20		
	70					003-0498-001	14,25		
	80					003-0500-001	16,33		
	90					003-0502-001	18,41		
	100					003-0504-001	20,49		
	M 24					50	10		
55		003-0523-001	16,03						
60		003-0524-001	17,53						
70		003-0529-001	20,53						
80		003-0521-001	23,52						
90		003-0525-001	26,52						
100		003-0301-001	29,52						



mit/with/avec/con

 Bauregelliste (DIBt)

- ¹ h_4 und d_3 sind Richtwerte.
- ¹ h_4 and d_3 are approximate values.
- ¹ h_4 et d_3 sont des valeurs indicatives.
- ¹ h_4 y d_3 valores indicativos.
- ² Artikel-Nr. gilt für Stahl, Festigkeit 4.8, blank, andere Ausführungen siehe Tabelle Seite 7.
- ² Part-no. applies to steel, grade 4.8, uncoated, other types see chart page 8.
- ² No. d'article valable pour acier, catégorie 4.8, sans revêtement, autres types voir tableau page 9.
- ² El Nº de artículo es válido para acero, resistencia 4.8, brillante. Otras composiciones ver Tabla página 10.

Andere Abmessungen auf Anfrage.
 Other dimensions upon request.
 Autres dimensions disponible sur demande.
 Son posibles otras dimensiones bajo pedido.