



NEOWELD - SISTEMAS DE FIJACION SOLDABLES



Ensayos de tracción en espárragos roscados ya soldados con una resistencia a la tracción de 800 N/mm²

Dieter Ungermann y Stephan Schneider
Universidad tecnológica de Dortmund, Instituto de Construcción en Acero,
August – Schmidt – Strasse 6, 44227, Dortmund, Alemania
stahlbau@tu-dortmund.de

Rainer Trllmich
KÖCO, Köster & Co GmbH
Spreeler Weg 32, 58256 Ennepetal, Alemania
r.trillmich@koeco.net

SUMARIO

Los espárragos soldables han de estar constituidos de un material adecuado al proceso de unión. Es por esta razón por la que, actualmente, sólo unos pocos aceros austeníticos y al carbono fuera de la clase 4.8 según la EN ISO 898-1, con un contenido máximo de carbono de C=0,20%, están homologados para los espárragos soldables. Si se requieren mayores resistencias últimas a tracción, el fabricante anteriormente utilizaba el acero trabajado en frío 20MnB4, que alcanza su máxima resistencia a tracción cerca de la clase resistente 8.8, debido a un post templado en caliente. El soldeo del 20MnB4 con un contenido máximo de carbono de C=0,23% es adecuado sólo hasta cierto punto. Debido a los costes adicionales de los procesos térmicos del post templado, los espárragos realizados con el 20MnB4 no han sido bien aceptados por el mercado. Otro material alternativo es el acero trabajado en frío 8MnSi7 (1.5113), que se usó por primera vez por el fabricante KÖCO para producir espárragos de alta resistencia. Tiene un contenido máximo en carbono de C=0,10%, lo que sugiere una buena soldabilidad. La resistencia máxima a tracción del 8MnSi7 en alambroón está aproximadamente entre 520 y 620 N/mm², y en conjunto con la forja en frío alcanza el nivel de los 800 N/mm², así que los espárragos hechos con el 8MnSi7 podrían clasificarse como de clase resistente 8.8. Para verificar la soldabilidad y la clasificación de la clase de resistencia, se realizaron 91 ensayos de tracción axial en espárragos roscados con carga estática, en el transcurso de un proyecto de investigación alemán. El presente artículo ofrece una visión de conjunto de los resultados del proyecto de investigación.

1.- Introducción

1.1.- Motivo y objeto del proyecto de investigación.

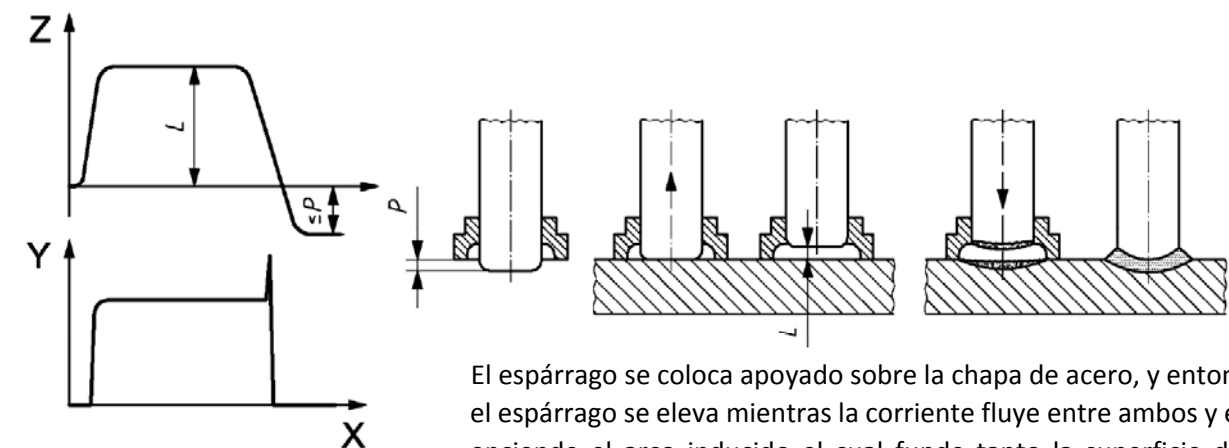
El soldeo de espárragos tiene sus raíces en la construcción naval a principios del siglo 20, y actualmente también se usa en multitud de aplicaciones como la construcción mixta acero-hormigón, ingeniería mecánica e ingeniería civil. El soldeo de espárragos es una tecnología de fijación de alta tecnología, muy económica, pero debido a los procesos de unión está limitado a los materiales soldables con un bajo contenido en carbono y también en carbono equivalente.

Las resistencias de materiales homologados están normalmente por debajo de los 450 N/mm². En el contexto del creciente uso de materiales de alta resistencia en construcciones metálicas y mixtas, es obvia la necesidad de soldar espárragos roscados de alta resistencia. El 8MnSi7 es un acero trabajado en frío soldable que alcanza la resistencia de la clase 8.8 mediante la forja en frío. En este proyecto de investigación, la soldabilidad de los pernos tipo PD (espárragos roscados) y RD (espárragos roscados con eje (*vástago*) reducido) hechos a base de 8MnSi7, se comprobó en 91 ensayos tensionales con cargas estáticas. Además se verificó la aplicabilidad de las reglas de cálculo para la resistencia a tensiones de la parte roscada y de la parte del *vástago* basándose en EC 3: 1-8 (*Eurocódigo 3: Proyecto de estructuras de acero. Parte 1-8: Uniones*). En el caso de chapas de acero de poco espesor, la carga máxima estaba limitada por la resistencia a cortante del material de la chapa, y no alcanzaba la resistencia a tracción del espárrago. Para abarcar este modo de fallo, se ha sugerido un enfoque de cálculo basado en los resultados de los ensayos con fallo de cortante en el propio material de la chapa de acero.

El acero 8MnSi7 fue usado por primera vez por el fabricante KÖCO para producir espárragos de alta resistencia. Debido a esto, KÖCO apoyó el proyecto de investigación proporcionando los espárragos y el equipo de soldeo. Desde Octubre de 2010, KÖCO es el único fabricante a nivel mundial con una aprobación técnica general (DIBt Z-14.4-585) para el uso del 8MnSi7 en espárragos con una resistencia comparable a la de la clase resistente 8.8 y venderlos bajo el nombre comercial de K800. Posteriormente se solicitaron derechos de marca comercial a nivel europeo.

1.2.- Procesos de soldeo y tipos de espárrago.

El soldeo por arco de espárragos puede dividirse en dos procesos de soldeo, principalmente: Soldeo con ignición en la punta por un lado, y soldeo por arco inducido por el otro. En función del tiempo de soldeo, la protección del baño fundido, y el origen de la energía de soldeo, la EN ISO 4063 define diferentes categorías del soldeo de pernos por arco. La más usada en ingeniería civil es "Soldo de espárragos por arco inducido con férula cerámica o gas de protección" (nº de referencia del proceso de soldeo: 783 según EN ISO 4063). La Figura 1.1 ilustra los principios básicos del soldeo por arco inducido.



- Leyenda
- L elevación
 - P protusión
 - X tiempo
 - Y corriente
 - Z movimiento del espárrago

El espárrago se coloca apoyado sobre la chapa de acero, y entonces el espárrago se eleva mientras la corriente fluye entre ambos y esto enciende el arco inducido el cual funde tanto la superficie de la plancha de acero como la punta del espárrago. A continuación, el espárrago es sumergido en el baño de fusión, y se consigue una unión de toda la sección del espárrago.

Figura 1.1: Proceso de soldeo por arco inducido de acuerdo con la EN ISO 14555

La geometría de los espárragos está normalizada en la EN ISO 13918. Tres geometrías tipo seleccionadas se muestran en la Figura 1.2. Los procedimientos de soldeo asociados se describen en la leyenda.

Una punta de espárrago de forma cónica es típica del soldeo por arco inducido. El ángulo de la punta α es un indicador del tiempo de soldeo, cuanto menor sea el ángulo de la punta, menor es el tiempo de soldeo. Los espárragos con ignición en la punta tienen una pequeña punta (que enciende el arco inducido cuando se eleva sobre la plancha de acero) en vez de una punta cónica. El tiempo de soldeo, la protección del baño fundido y el pico de intensidad de corriente, determinan las limitaciones de los procesos de soldeo. Para el soldeo por arco inducido las limitaciones se resumen en la Tabla 1.1. Información adicional sobre otros procesos de soldeo puede consultarse en el Anejo A de la EN ISO 14555.

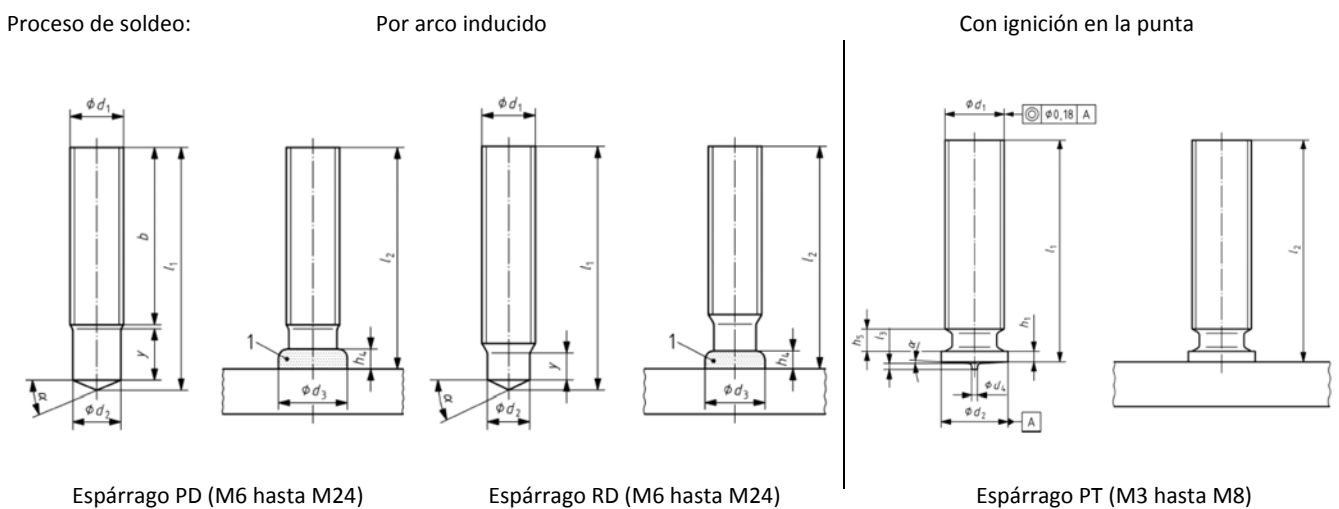


Figura 1.2: Espárragos roscados de acuerdo con la EN ISO 13918

	Diámetro d del espárrago en mm	Pico de corriente I (A)	Tiempo de soldeo t_w (ms)	Protección del baño fundido	Superficie de la pieza de trabajo	Espesor mínimo de la chapa t_{min} (mm)
Soldo por arco inducido con protección	3 a 25	300 a 3000	> 100	Férula cerámica (FC) o gas de protección (GP)	Limpia, sin deformaciones ni óxido incipiente	1/4 d (FC), 1/8 d (GP), 1mm

Tabla 1.1: Limitaciones al soldeo de espárragos por arco inducido de acuerdo con la EN ISO 14555

2.- Investigación experimental

2.1.- Visión general del programa de ensayos y propiedades de los materiales.

El programa experimental consistió en dos series de ensayos con espárragos roscados tipo PD y RD, con diámetros nominales entre M8 y M20 (ver Fig. 1.2). En el momento del ensayo, el alambro de acero 8MnSi7 estaba limitado a un diámetro máximo de 18,15 mm, por lo que no había disponibilidad de espárragos con diámetro nominal mayor de M20.

Los espárragos fueron comprobados en ensayos de tracción acordes con la EN ISO 14555. Los parámetros de ensayo y la información detallada del procedimiento de ensayo se ofrecen en el apartado 2.2 de este artículo. Para comprobar la soldabilidad en la primera serie de ensayos (la serie VS), se utilizó una plancha de acero con un espesor de 40 mm. El gran espesor de la plancha de acero conllevó un gradiente térmico perjudicial en la zona de afección del calor (HAZ) y con ello hubo un aumento de la dureza. En la segunda serie de ensayos (la serie VT) el espesor de la plancha de acero varió con el diámetro nominal del espárrago, de acuerdo con los requisitos mínimos del soldeo por arco inducido con férula cerámica (ver tabla 1.1). En la serie VS, el modo de fallo previsto era una fractura por tracción en la parte roscada de los espárragos PD y respectivamente en el vástago reducido de los espárragos tipo RD. Debido al reducido espesor de la placa de acero en la serie de ensayo VT, debería ocurrir una fractura por cortante en la plancha de acero a lo largo de los extremos de la zona de soldeo (Tabla 2.1).

Serie de ensayo	Tipo de espárrago	Nº de ensayos	Modo previsto de fallo	Pieza de trabajo		Espárragos	
				Material	Espesor	material	Diámetro
Serie VS	Tipo PD	20	Fractura por tracción en la rosca Fractura por tracción en el vástago reducido	S690QL	40 mm	8MnSi7	M8-M20
	Tipo RD	20					
Serie VT	PD / RD	30	Fallo por cortante en la pieza de trabajo	SZBS800	2 mm	8MnSi7	M8 M20
	PD / RD	21		S690QL	5 mm		

Tabla 2.1: Series de ensayo y modo previsto de fallo

Todas las planchas metálicas utilizadas para las investigaciones están fabricadas con aceros de alta resistencia y un límite elástico de aproximadamente 690 N/mm². En el caso de las planchas de 5 y 40 mm eran de un acero de alta resistencia calmado y templado, de grado fino, de acuerdo con la EN 10025, parte 6, y las planchas de acero de 2 mm estaban hechas de un acero laminado termo-mecánicamente, micro aleado. La composición química de las planchas de acero y de los espárragos se ofrece en las tablas 2.2 y 2.3.

Elementos químicos %	Nº 01 S690QL e=40 mm	Nº 02 SZBS800 e= 2 mm	Nº 03 S690QL e = 5 mm
C	0,17	0,086	0,15
Si	0,29	0,53	0,29
Mn	1,17	1,90	1,36
P	0,0110	0,0100	0,013
S	0,0042	0,0013	0,0040
N	0,0051	0,0076	0,0070
B	0,0048	0,0011	0,0021
Cr	0,331	0,034	0,042
Cu	0,035	0,013	0,034
Mo	0,207	0,0058	0,110
Nb	0,028	0,033	0,027
V	0,0025	0,0050	0,0040
Ti	0,0200	0,157	0,013
Ni	0,048	0,338	0,043
Zr	0,0031	0,0034	0,0031
As	0,0043	0,0150	0,017
Sn	0,0100	0,0044	0,0051
Sb	0,0110	0,023	0,082
		Nb + V + Ti = 0,195	

Tabla 2.2: Composición química de las planchas de acero

Material 8MnSi7	C	Si	Mn	P	S	V	Cr	Ni	W
Nº 04 pernos M8 (alambón Ø 7,06 mm)	0,074	1,03	1,68	0,014	0,0052	0,018	0,028	0,017	0,034
Nº 05 pernos M20 (alambón Ø 18,15 mm)	0,081	1,03	1,7	0,015	0,0051	0,018	0,024	0,014	0,033

Tabla 2.3: Composición química de los espárragos

En general, la soldabilidad depende del contenido en carbono que debería ser menor de C=0,20%. Como se muestra en las tablas 2.2 y 2.3, todos los materiales cumplen ese requisito. El efecto de otros elementos aleados en la soldabilidad puede estimarse por el contenido en carbono equivalente PCM, basado en el trabajo de *Ito y Bessyo*. Se puede asumir una buena soldabilidad si el contenido en carbono equivalente es menor de PCM = 0,45, calculado de acuerdo con la ecuación (2.1)

$$PCM = C + \frac{Si}{30} + \frac{Mn + Cu + Cr}{20} + \frac{Ni}{60} + \frac{Mo}{15} + \frac{V}{10} + 5 * B \quad \text{(Ecuación 2.1)}$$

El contenido en carbono equivalente varió entre PCM = 0,20 para el material del espárrago y PCM = 0,29 para la plancha de acero hecha con el S690QL, por lo que pudimos asumir una buena soldabilidad.

Las propiedades mecánicas del alambón y de los espárragos fueron medidas en probetas. Los resultados se resumen en la Tabla 2.4.

Es particularmente notable que tanto el límite elástico como la resistencia última a tracción de los espárragos fueron inferiores a los del correspondiente alambón, y los espárragos M20 no alcanzaron los requisitos mínimos de la clase resistente 8.8 de acuerdo con la EN ISO 898-1. Investigaciones posteriores sobre los espárragos PD de métrica 20, mostraron que el límite elástico y la resistencia última a tracción no dependen del diámetro de la muestra de ensayo. Por esta razón, se puede descartar una distribución no homogénea del límite elástico y resistencia última a tracción sobre la sección transversal. La caída de la resistencia sólo se puede asumir en el proceso de fabricación de los espárragos, pero no se hicieron posteriores averiguaciones en el marco de este proyecto de investigación.

	Valores medidos				Requisitos de EN ISO 898-1	
	R _{p0,2} (N/mm ²)	R _m (N/mm ²)	f _u / f _y	E (N/mm ²)	R _{p0,2} (N/mm ²)	R _m (N/mm ²)
Alambón (Ø 7,06 mm)	852	884	1,04	184.000	640	800
pernos PD / RD M8	671	842	1,25	180.000		
Alambón (Ø 18,15 mm)	770	824	1,07	175.000	660	830
pernos PD / RD M20	627	777	1,24	178.000		

Tabla 2.4: Propiedades mecánicas del alambón y de los espárragos

2.2.- Ajuste de los parámetros de soldeo y ensayos tensionales

Antes de ejecutar las series VS y VT, se elaboró una pequeña serie de ensayos en la que se soldaron unos espárragos en posición manos abajo (*posición plana o PA s/EN ISO 6947*) (Fig. 2.1) usando diferentes

tiempos y picos de intensidad de corriente. Para obtener parámetros adecuados de soldeo, estos espárragos se sometieron al ensayo de doblado de la EN ISO 14555, y si no fallaban por rotura frágil en la zona de soldeo, se aceptaban los parámetros utilizados para cada tipo de espárrago. Debido al diferente diámetro en la punta cónica de los espárragos PD y RD, los parámetros de soldeo difieren ligeramente. Los valores medios para espárragos M8 son: $t_w = 300$ ms e $I_w = 600$ A; para espárragos M20: $t_w = 750$ ms e $I_w = 1400$ A. Debe aclararse que todos los parámetros de soldeo son valores de ajuste en el equipo de soldeo.



Figura 2.1: Ejemplo de soldeo de espárragos



Figura 2.2: Gato hidráulico

Los ensayos de la serie VS se llevaron a cabo con un gato hidráulico, como se muestra en la Fig. 2.2. Las elongaciones de los espárragos se midieron con dos transductores de desplazamiento, situados en extremos opuestos. La tensión se aplicó en los espárragos a ensayar mediante una varilla roscada que se fijó a la parte superior del gato. Para evitar los efectos producidos por excentricidad de las cargas, se colocó un sistema articulado entre el gato y la placa de carga. Todos los ensayos de la serie VT se realizaron con una máquina hidráulica de ensayos de 630 kN, con un proxímometro comparable al otro sistema.

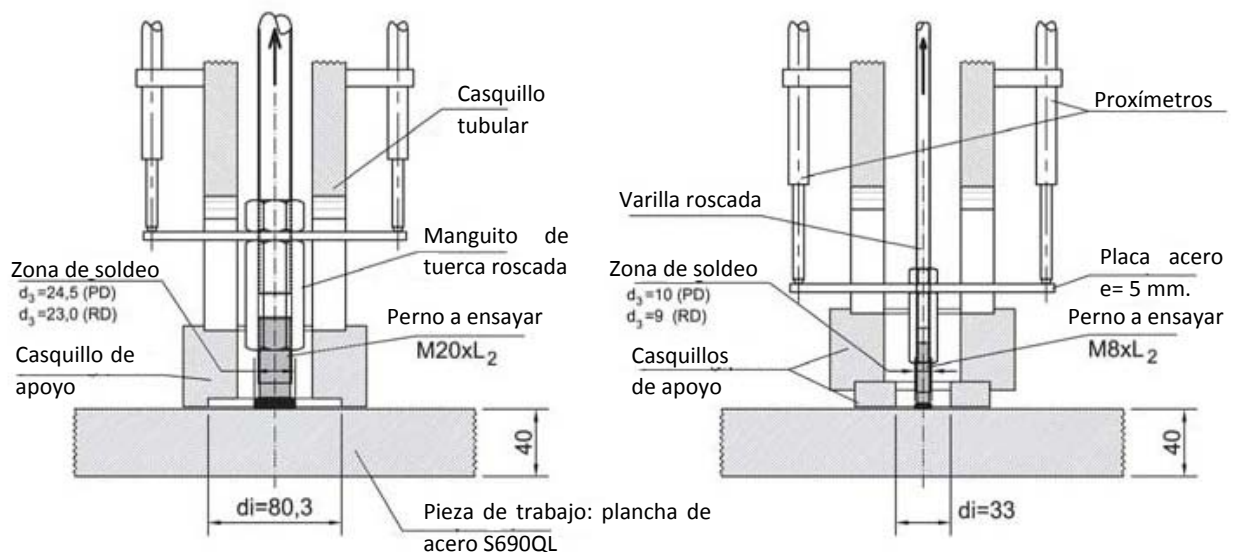


Figura 2.3: Dibujo detallado de la preparación del ensayo

En ambas series de ensayos, se usaron casquillos con el objetivo de asegurar una relación uniforme entre el diámetro de afección del casquillo d_i y el diámetro de la zona de soldeo d_3 (Fig. 2.3). Para evitar un doblado importante de las placas de acero de poco espesor en la serie de ensayos VT, se eligió un diámetro pequeño de afección del casquillo ($d_3/d_i \approx 0,65$). Gracias a la resistencia al doblado de la plancha de acero de 40 mm de espesor en la serie de ensayos VS, los diámetros de afección de los casquillos no necesitaban ser inferiores a los de la serie VT, por lo que se usó una relación de $d_3/d_i \approx 0,30$.

Durante el ensayo, las mediciones se registraron con sistema de adquisición de datos de HBM, y almacenados en archivos ASCII para su posterior análisis.

2.3- Resultados de la serie de ensayos VS

En la serie VS, se realizaron 40 ensayos con espárragos roscados tipos PD y RD con diferentes longitudes de espárrago. Con excepción de un M20x35-RD ensayado (Nº 63), que falló con rotura frágil en el área de soldeo, el resto de espárragos mostró los modos de fallo previstos: fractura de tracción en la parte roscada (espárragos PD, ver Fig. 2.4) y fractura por tracción en el vástago (espárragos RD). Los resultados del ensayo y la resistencia teórica a tracción se resumen en la Tabla 2.5.

Tipo de espárrago	Geometría y sección transversal de los espárragos						Resistencia del material		Resistencia a tracción	Resultados del ensayo		Comparación
	$\varnothing d_1$	l_2	$\varnothing d_2$	A	A_{sp}	A_{sp}/A	f_{yb}	f_{ub}	$F_{u,teor}$ según ecuaciones (2.2) y (2.3)	Valor medio carga última de rotura	Desviación estándar	$F_{u,m} / F_{u,teor}$
	(-)	(mm)	(mm)	(mm ²)	(mm ²)	(-)	(N/mm ²)	(N/mm ²)	(kN)	(kN)	(kN)	(-)
PD	M8	20	7,19	40,6	36,6	0,901	673	845	27,8	30,8	0,76	1,11
		40								28,4	0,88	1,02
	M20	60	18,38	265,3	245	0,923	634	774	170,7	200,0	1,48	1,17
		100								190,9	0,87	1,12
RD	M8	20	6,2	30,2	36,6	1,212	669	838	25,3	28,8	0,78	1,14
		40								28,3	0,52	1,12
	M20	35	16,5	213,8	245	1,146	619	780	166,8	196,1	3,17	1,18
		100								192,6	1,7	1,15

Tabla 2.5: Resultados de los ensayos de las series VS: espesor de la plancha de acero $e=40$ mm

La resistencia a tracción teórica se estimó en base al EC3:1-8 mediante las ecuaciones (2.2) y (2.3). La comparación entre el valor de la carga última de ensayo (valor medio de cinco ensayos) y el valor teórico de la resistencia a tracción, muestra la validez de ambas aproximaciones.

$$F_{u,t} = k_2 * A_{Sp} * f_u \quad \text{Rotura en la zona roscada, donde: } k_2 = 0,9 \quad \text{Ecuación (2.2)}$$

$$F_{u,teor} = A * f_u \quad \text{Rotura en el vástago sin roscar} \quad \text{Ecuación (2.3)}$$

En el caso de rotura en la zona roscada se necesitó el factor de reducción $k_2 = 0,90$ para cubrir la dispersión de las resistencias a tracción. Si el fallo ocurre en la zona sin rosca del vástago (*o eje reducido*) del espárrago, el factor de reducción es insignificante.

Excepto el espárrago ensayado nº 63, que falló con rotura frágil causada por poros producidos por gases en el área de soldeo, todos los demás espárragos ensayados mostraron un comportamiento dúctil al entrar en carga (Fig. 2.5). Explicaciones posibles para la porosidad tan importante en la zona de soldeo del perno nº 63 son o una preparación insuficiente de la superficie de la plancha de acero, o una férula cerámica que no ajustó perfectamente. Esta cuestión no fue aclarada finalmente, pero sólo fue uno de los más de 40 espárragos soldados en la serie VS, y por lo tanto no debería ser sobrevalorado. Como se mencionó en el apartado 2.1, se eligió el gran espesor de la placa de acero en la serie VS para generar un gradiente térmico desfavorable en la zona de afección del calor de la soldadura. La rápida disipación del calor en la zona de soldeo aumentó la dureza local, la cual debería ser menor de 380HV de acuerdo con la EN ISO 15614-1. Para medir la dureza Vickers, se hicieron macro secciones en una selección de espárragos, incluyendo el nº 63 (Fig.2.6).



Figura 2.4: Ensayo de un M20x100-PD: fallo en la zona roscada del espárrago

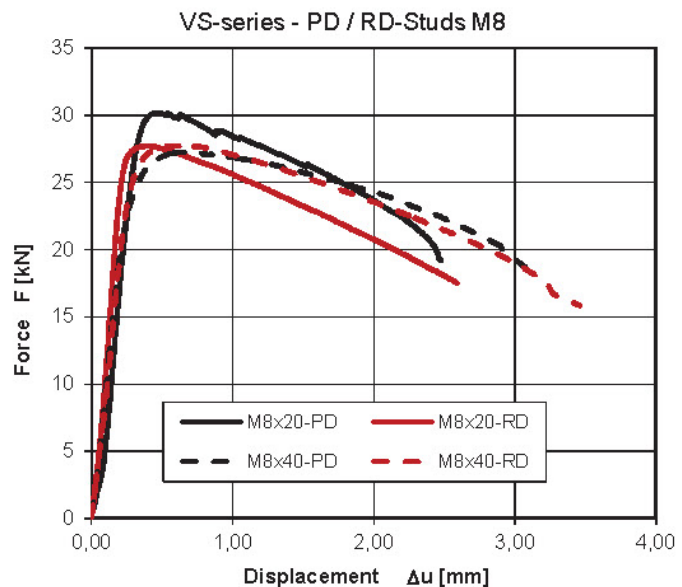


Figura 2.5: Curvas de esfuerzo – deformación de una selección de espárragos M8-PD y M8-RD

La dureza Vickers varió en las tres mediciones, entre 280HV01 para la placa de acero S690QL y valores aproximados de 490HV01 para la HAZ (*zona de afección del calor*), como se muestra en la Figura 2.7. Debido a que se sobrepasaron en todas las mediciones los límites de valores de dureza expresados en la EN ISO 15614-1, puede asumirse que un endurecimiento local por encima del límite no reduce la capacidad de carga y la ductilidad del espárrago, en el caso de soldeo de espárragos fabricados con 8MnSi7. Esta estimación no debe generalizarse al soldeo general de espárragos sin posteriores investigaciones.

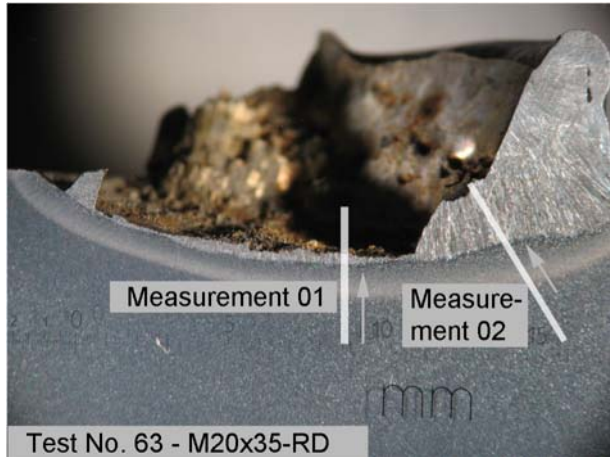


Figura 2.6: Macro sección del ensayo nº 63, un M20x35-RD: Localización de las mediciones,

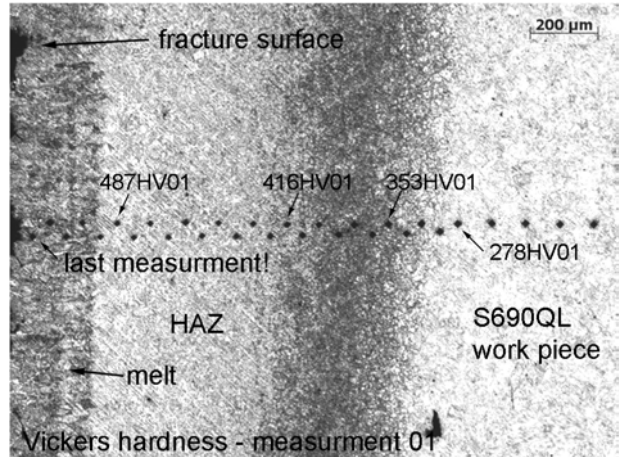


Figura 2.7: Durezas obtenidas en el ensayo nº 63, un M20x35-RD: Medición nº 1,

2.4.- Resultados de la serie de ensayos VT

Para verificar la soldabilidad de los espárragos hechos a base de 8MnSi7 en placas de acero de poco espesor, se realizaron 51 ensayos de tracción en la serie de ensayos VT. De acuerdo con la EN ISO 14555, el requisito mínimo para el soldeo por arco inducido de espárragos utilizando férula cerámica como protección del baño de fusión, es $t_{min} = 1/4 d$, por lo tanto se utilizaron placas de acero con un espesor de 2 mm (para M8) y 5 mm (para M20).

En cada soldeo de espárragos de la serie VT la penetración fue menor que el espesor de la chapa (Fig. 2.8). La energía de soldeo requerida para alcanzar la unión de toda la sección transversal de los espárragos hechos con 8MnSi7, es comparable con la de los espárragos de clase resistente 4.8, y debido a esto el requisito mínimo de $t_{min} = 1/4 d$ es aplicable.

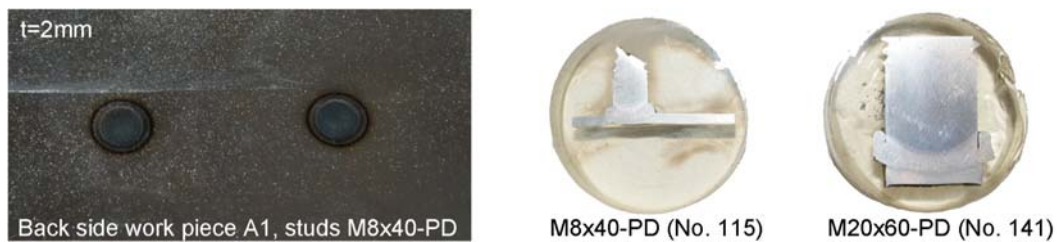


Figura 2.8: Parte posterior de la placa metálica A1 ($e=2mm$) y macro secciones de espárragos de la serie VT

En general, los espárragos fallaron por cizalladura de cortante en la placa de acero. Sólo en un subgrupo de espárragos M8x40-RD, tres ensayos fallaron en el área de soldeo a causa de poros provocados por gases, lo cual es el resultado de una pequeña subestimación del pico de intensidad de la corriente y el tiempo de soldeo. Por lo tanto, se ensayaron 10 espárragos M8x40-RD adicionales con parámetros de soldeo modificados, y todos ellos fallaron por cizallamiento de la plancha de acero.

Los resultados de la serie VT, excluyendo el primer grupo de espárragos M8x40-RD, se resumen en la Tabla 2.6. Como una primera aproximación, la resistencia a cortante $F_{u,teor}$ se calculó mediante la ecuación (2.4), usando el diámetro del vástago del espárrago (d_2) para definir el área sometida a cortante.

$$F_{u,teor} = A_v * f_u / \sqrt{3} \quad \text{donde: } A_v = \pi * d_2 * t \quad \text{Ecuación (2.4)}$$

Sólo los espárragos M20-PD ofrecieron una buena congruencia entre los valores teóricos de resistencia a cortante y los resultados de los ensayos. Dependiendo del tipo de espárrago y su diámetro nominal, la aproximación teórica llevo a una significativa subestimación (M8-PD, M8-RD) o sobreestimación (M20-RD) de la resistencia a cortante. Mediante un análisis detallado del modelo de fractura se concluyó la razón obvia (Fig.2.9). En los espárragos M8-PD, la rotura a cortante se produce a lo largo del borde exterior de la zona de soldeo, y como la resistencia se calculó con d_3 (diámetro nominal del anillo soldado) en vez de d_2 (diámetro del vástago), la desviación es menor de un 27% (calculado con el límite elástico nominal). En todos los ensayos con espárragos RD el patrón de rotura varía significativamente. Es particularmente notable en la Figura 2.9, donde el área de la superficie de la rotura por cortante se reduce con un incremento del diámetro del perno. Por esta razón, la aproximación teórica conlleva a una sobreestimación de la resistencia a cortante de los espárragos M20-RD.

Tipo de espárrago	Geometría de los espárragos y de la zona de soldeo				Propiedades de material y geométricas en la pieza de trabajo (placa de acero)					Resultados del ensayo		Comparación $F_{u,m} / F_{u,teor}$
	$\varnothing d_1$	l_2	$\varnothing d_2$ (vástago)	$\varnothing d_{3,nom}$ (zona de soldeo)	Resistencia del material		e	$A_v = \pi * d_2 * t$	$F_{u,teor} = A_v * f_u / \sqrt{3}$	Valor medio carga última de rotura	Desviación estándar	
					f_y	f_u						
PD	M8	20	7,19	10,0	680	800	2	45,2	17,7	31,4	0,69	1,77
		40 ⁽¹⁾								29,9	0,58	1,69
	M20	60	18,38	24,5	776	834	5	288,7	129,4	129,2	4,68	1,00
		100								132,5	9,24	1,02
RD	M8	20	6,2	9,0	680	800	2	39,0	15,3	18,8	2,35	1,23
		40								18,9	2,22	1,24
	M20	35	16,5	23,0	776	834	5	259,2	116,1	79,0	6,80	0,68
		100								84,1	6,15	0,72

⁽¹⁾ 3 de 5 espárragos fallaron debido a tracciones en la zona roscada

Tabla 2.6: Resultados de los ensayos de la serie VS: espesor de la plancha de acero $e=1/4 d_{1,nom}$

La comparación entre las cargas últimas de rotura obtenidas en los espárragos RD con las correspondientes en los espárragos PD con el mismo diámetro nominal, revela una relación entre ambos casi constante de 0,62. Por lo tanto, la ecuación (2.4) puede ampliarse con un coeficiente adicional K que solucione la pequeña superficie de rotura de cortante de los pernos RD:

$$F_{u,teor} = k * A_v * f_u / \sqrt{3} \quad \text{donde: } k = \begin{cases} 1,00 & \text{Para los espárragos PD} \\ 0,62 & \text{Para los espárragos RD} \end{cases} \quad \text{Ecuación (2.5)}$$

La aproximación modificada ofrecida por la ecuación (2.5) deberá ser verificada por ensayos adicionales utilizando espárragos con un diámetro nominal entre M8 y M20, para asegurar que la interpolación lineal sugerida no sobreestima la resistencia a cortante.



Figura 2.9: Fotos de detalle de pernos PD y RD ensayados en la serie VT de ensayos

3.- Conclusiones.

En el transcurso del proyecto de investigación, se ha verificado la soldabilidad de los pernos de alta resistencia fabricados con 8MnSi7. Los principios básicos del soldeo por arco inducido de espárragos según EN ISO 14555 podrán utilizarse para los pernos de alta resistencia.

Posteriores estudios estadísticos (que no forman parte del presente artículo) han demostrado que la caída de resistencia de los espárragos con un diámetro nominal M20 no afecta al nivel de seguridad, incluso si el valor nominal de la resistencia última se usase para determinar la resistencia a tracción. Debido a esto, los espárragos de alta resistencia podrían clasificarse como de clase resistente 8.8. Para abarcar el fallo a cortante en el caso de una lámina de poco espesor, se ha propuesto una aproximación de cálculo, basada en los resultados de los ensayos. Debido a la dispersión de los modelos de ruptura y la supuesta interpolación lineal para los espárragos entre M8 y M20, se deberán realizar ensayos adicionales.

4.- Agradecimientos.

El trabajo de investigación fue realizado en el transcurso de un proyecto alemán de investigación con el apoyo económico de la FOSTA (Research Association for Steel Application) y KÖCO Köster & Co. GmbH, y se ha resumido en el informe nº P787 Publicado por la FOSTA. Todos los espárragos utilizados en los ensayos fueron fabricados y soldados por KÖCO.

5.- Bibliografía

- CEN (2010) EN 1993, Design of steel structures – Part 1-8: Design of joints; German version EN 1993-1-8:2010
- CEN (2002) EN 10263, Steel rod, bars and wire for cold heading and cold extrusion - Part 2: Technical delivery conditions for steels not intended for heat treatment after cold working; German version EN 10263-2:2001
- CEN (2009) EN ISO 898, Mechanical properties of fasteners made of carbon steel and alloy steel - Part 1: Bolts, screws and studs with specified property classes - Coarse thread and fine pitch thread, German version EN ISO 898-1:2009
- CEN (2000) EN ISO 4063, Welding and allied processes – Nomenclature of processes and reference numbers, German version EN ISO 4063:2000
- CEN (2008) EN ISO 13918, Welding – Studs and ceramic ferrules for arc stud welding, German version EN ISO 13918:2008
- CEN (2006) EN ISO 14555, Welding – Arc stud welding of metallic materials, German version EN ISO 14555:2006
- Trillmich, R., Welz, W.: Bolzenschweißen Grundlagen und Anwendung; Fachbuchreihe Schweißtechnik, Band 133; DVS – Verlag, Düsseldorf; 1997
- Ungermann, D., Schneider, S.: Welded threaded studs with a tensile strength of 800N/mm², Schlussbericht FOSTA Forschungsvorhaben P787; published by FOSTA

(Traducción del texto en inglés de los autores, con aclaraciones del t. entre paréntesis y cursiva)

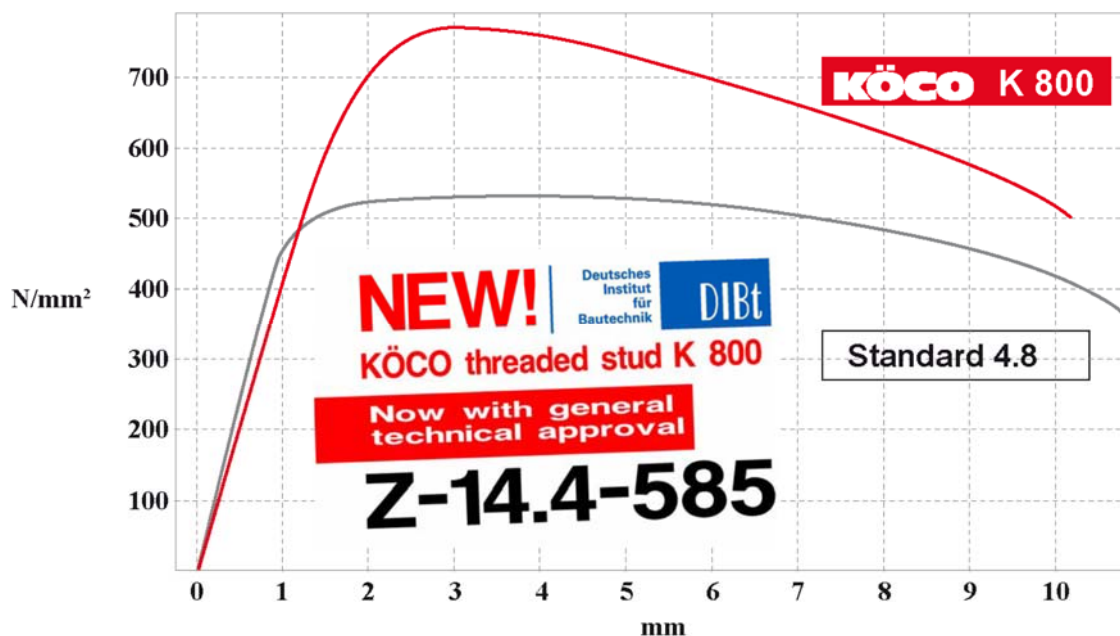
Los espárragos roscados K 800 de KÖCO: ahora con límites elásticos de 640 N/mm²

Estos son alguna de las ventajas de los K 800 comparados con los espárragos normales 4.8:

- Los valores nominales de resistencia a la tracción y límite elástico se multiplican por dos
- No se produce debilitamiento en el soldeo
- Pernos más pequeños para la misma capacidad de carga
- Por lo tanto, menor peso y menor coste
- Sustitución de la tornillería estándar 8.8 con los pernos soldables KÖCO K 800
- Disponen de la Aprobación Técnica General Z-14.4-585 (DIBt, Instituto Alemán para la Idoneidad Técnica)

Resultado de ensayos (Ejemplo):

	S ₀ [mm ²]	E [N/mm ²]	R _{p0,2} [N/mm ²]	F _m [N]	R _m [N/mm ²]
Espécimen 1 - K 800 (M 20)	245,00	28605	669	188688	771
Espécimen 2 - K 800 (M 20)	245,00	28182	666	189723	774
Espécimen 3 - S235J2 (M 20)	245,00	32325	486	131070	534
Espécimen 4 - S235J2 (M 20)	245,00	33519	477	130671	534



Carga de rotura normal de la clase 4.8

130 kN aprox.

Carga de rotura de los K 800

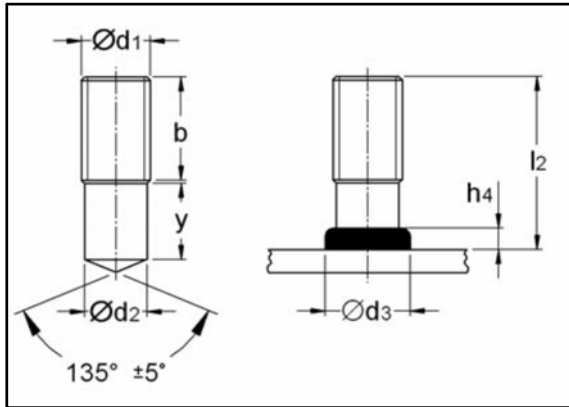
190 kN aprox.

Ficha Técnica de los espárragos K 800 de KÖCO

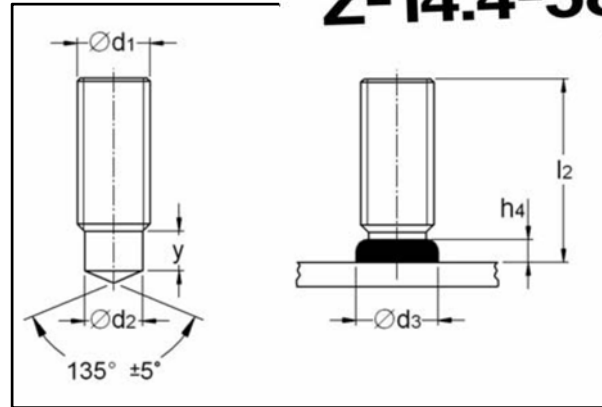
NEW! | Deutsches Institut für Bautechnik **DIBt**
KÖCO threaded stud K 800

Now with general technical approval

Z-14.4-585



Perno roscado Tipo PD, según EN ISO 13918



Perno roscado Tipo RD, según EN ISO 13918

d ₁	l ₂	h ₄	d ₂	d ₃	y _{min}	b
M 8	15 - 45	3,5	7,19	10	9	
	50 - 100	3,5	7,19	10		40
M 10	20 - 45	4	9,03	12,5	9,5	
	50 - 75					40
	80 - 120					80
M 12	25 - 50	4,5	10,86	15,5	11,5	
	55 - 100					40
	140 - 160					80
M 16	30 - 45	6	14,7	19,5	13,5	
	50 - 100					40
	120 - 160					80
M 20	35 - 50	7	18,38	24,5	15,5	
	55 - 75					40
	80 - 160					80

d ₁	l ₂	h ₄	d ₂	d ₃	y _{min}
M 8	20 - 100	2,5	6,2	9	4
M 10	20 - 100	3	7,9	11,5	5
M 12	25 - 100	4	9,5	13,5	6
M 16	30 - 100	5	13,2	18	11
M 20	40 - 100	6	16,5	23	13

h_4 y d_3 son valores aproximados que pueden variar en función de los parámetros de soldeo,

Información sobre el material K 800, soldable:

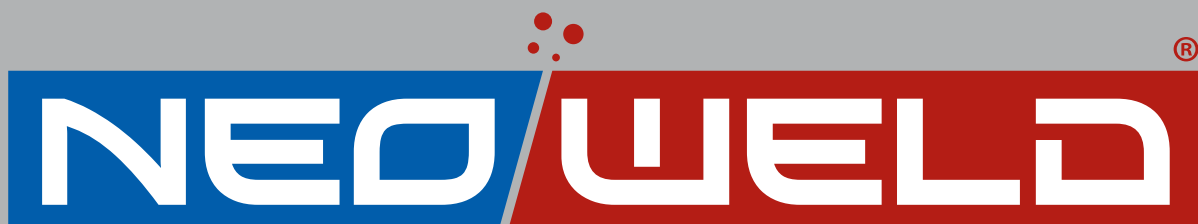
El K 800 tiene un límite elástico mínimo de 640 N/mm² con una resistencia mínima a la tracción de aproximadamente 800 N/mm², y puede sustituir a la tornillería de la clase resistente 8.8 de la ISO 898. El bajo contenido en carbono, de alrededor del 0,1%, previene el debilitamiento en el soldeo. El alto grado de resistencia del K 800 se alcanza exclusivamente por el conformado en frío. En los ensayos de doblado de la EN ISO 14555, el área de soldeo está sujeto a mayores cargas comparado con los espárragos normales. Esto se debe tener en cuenta especialmente para el tipo de espárrago RD. Los requisitos sobre la calidad de la soldadura son superiores que para el S235 (clase 4.8). Como ensayo de producción recomendamos el ensayo de tracción del apartado 11.4 de la EN ISO 14555, ya que para los espárragos RD y generalmente para todos aquellos espárragos relativamente cortos (relación diámetro-longitud < ¼ aprox.) el ensayo de doblado no es adecuado.

La superficie debe estar perfectamente limpia antes de soldar. El anillo de soldeo debe ser uniforme. Los parámetros de soldeo de corriente, tiempo, elevación, protusión y amortiguación se deben mantener dentro de límites más estrictos que normalmente. Para consejos adicionales, no duden en ponerse en contacto con los expertos técnicos de KÖCO.

Neoweld Soldadura, S.L. es distribuidor oficial en España de productos de las marcas **Hilbig** y **KÖCO**

Neoweld soldadura S.L. Les ofrece:

- ✓ Venta y alquiler de máquinas para soldadura de pernos por arco o por descarga de condensadores.
- ✓ Pistolas adecuadas a cada máquina y trabajo a realizar.
- ✓ Los repuestos para máquinas y pistolas.
- ✓ Pernos y fijaciones en aluminio, acero, acero inoxidable, etc.
- ✓ La formación y asesoramiento en soldadura de pernos y fijaciones.
- ✓ Servicio de reparación de máquinas y pistolas.



Neoweld Soldadura, S.L.
Pol. Ind. de Sigüeiro
C/ Otero Pedrayo, 32
15888 Sigüeiro, A Coruña.
Tel (+34) 881 977 401 Fax (+34) 981 691 943
www.neoweld.es info@neoweld.es

