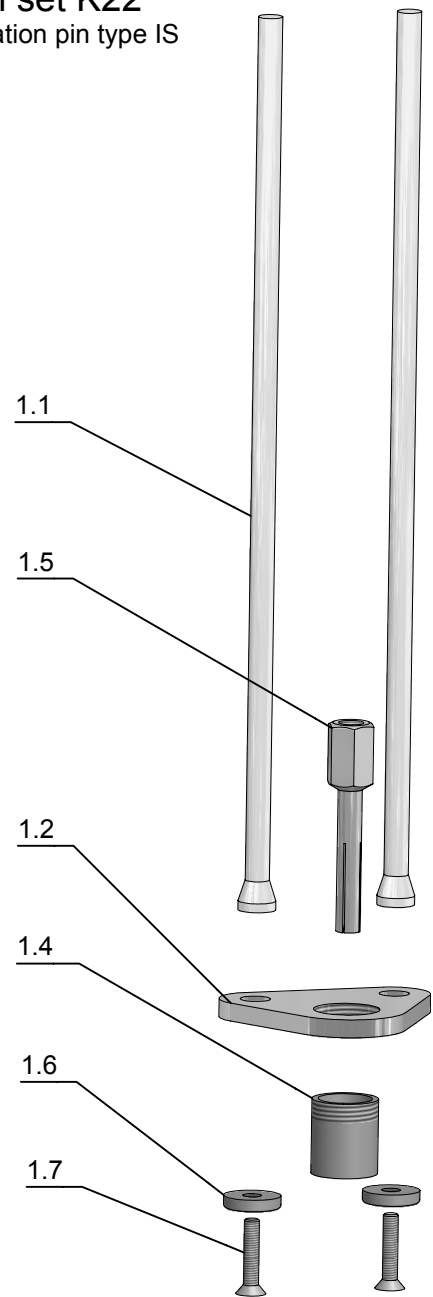
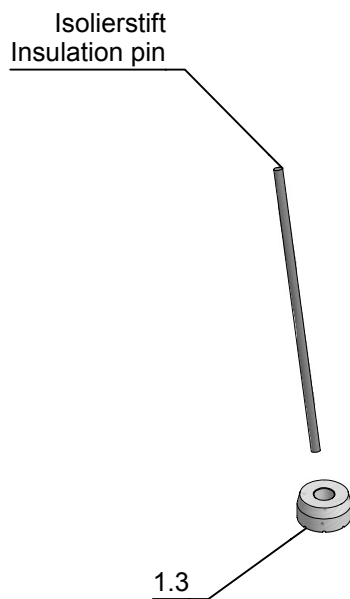


Pistolenausrüstung K22

Isolierstifte Typ IS

Tool set K22

Insulation pin type IS



Pos.	Stück piece	Bezeichnung	description	Artikel Nr. art. no.
	1	Pistolenausrüstung K22 kompl. für Isolierstifte IS mit Bolzenhaltersatz	tool set K22 complete for insulation pins IS with chuck set	H 35 659
1.1	2	Säule	leg special	H 10 954
1.2	1	Fußplatte Alu M22 für K22	footplate alu M22 for K22	H 10 863
1.3		siehe nächste Seite	see next page	
1.4	1	Keramikringhalter für K6	ferrule grip for K6	H 10 699
1.5		siehe nächste Seite	see next page	
1.6	2	Scheibe	washer	H 10 745
1.7	2	Innensechskantschraube	hex nut	H 00 020



Pistolenausrüstung K22
Isolierstifte Typ IS

Tool set K22
Insulation pin type IS

Pos.	Stück piece	Bezeichnung	description	Artikel-Nr. art. No.
1.3	1	Dauerkeramikring K6 hält ca. 100-200 Schweißungen	permanent ferrule K6 for 100-200 weldings	H 10 788

IS 3	Pos.	Stück piece	Bezeichnung	description	Artikel-Nr. art. No.
	1.5.1.1	3	Bolzenhaltersatz 3 mit -Bolzenhalter 3x25x50 -Bolzenhalter 3x46x70 -Bolzenhalter 3x85x115	chuck set 3 with -chuck -compl. 3x25x50 -chuck -compl. 3x46x70 -chuck -compl. 3x85x115	H35 819
l=min.35	1.5.1	1	Bolzenhalter 3x25x50	chuck compl. 3x25x50	H 10 639
l=min.65	1.5.2	1	Bolzenhalter 3x46x70	chuck compl. 3x46x70	H 10 640
l=min.110	1.5.3	1	Bolzenhalter 3x85x115	chuck compl. 3x85x115	H 10 642

IS 4	Pos.	Stück piece	Bezeichnung	description	Artikel-Nr. art. No.
	1.5.4.1		Bolzenhaltersatz 4 mit -Bolzenhalter 4x25x50 -Bolzenhalter 4x45x70 -Bolzenhalter 4x85x155	chuck set 4 with -chuck -compl. 4x25x50 -chuck -compl. 4x45x70 -chuck -compl. 4x85x115	H35 820
l=min.35	1.5.4	1	Bolzenhalter 4x25x50	chuck compl. 4x25x50	H 10 637
l=min.65	1.5.5	1	Bolzenhalter 4x45x70	chuck compl. 4x45x70	H 10 921
l=min.110	1.5.6	1	Bolzenhalter 4x85x115	chuck compl. 4x85x115	H 10 955

IS 5	Pos.	Stück piece	Bezeichnung	description	Artikel-Nr. art. No.
	1.5.7.1		Bolzenhaltersatz 5 mit -Bolzenhalter 5x25x50 -Bolzenhalter 5x46x70 -Bolzenhalter 5x85x155	chuck set 5 with -chuck -compl. 5x25x50 -chuck -compl. 5x46x70 -chuck -compl. 5x25x115	H35 821
l=min.35	1.5.7	1	Bolzenhalter 5x25x50	chuck compl. 5x25x50	H 10 645
l=min.65	1.5.8	1	Bolzenhalter 5x40x70	chuck compl. 5x40x70	H 10 646
l=min.110	1.5.9	1	Bolzenhalter 5x85x115	chuck compl. 5x85x115	H 10 647