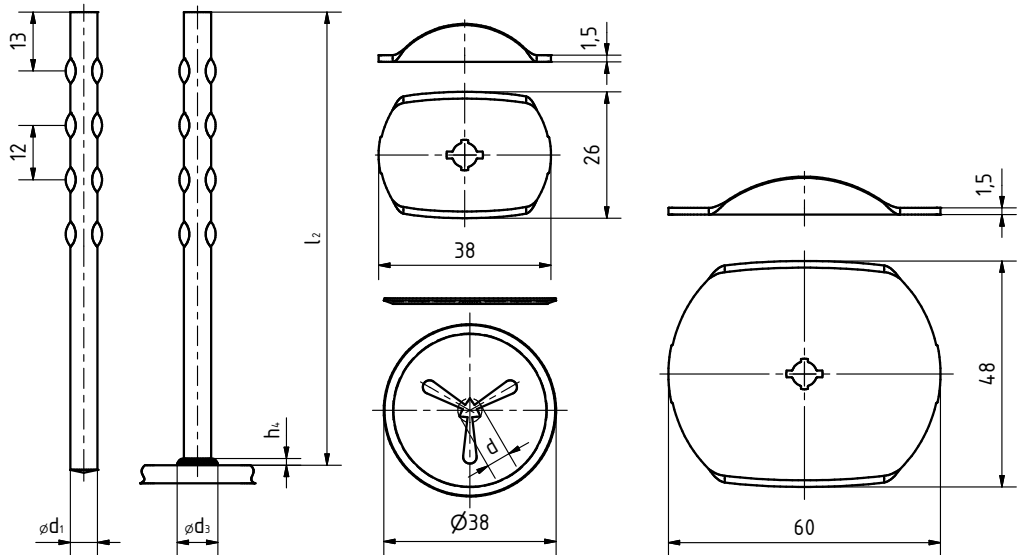


Faserfix
Faserfix stud
Goujon Faserfix
Espárrago Faserfix

Ankerplatte D 38, D 60
Washer D 38, D 60
Clip de fixation D 38, D 60
Arandela de fijación D 38, D 60



d_1	l_2	h_4^1	d_3^1	Artikel-Nr. ² Part-no. No. d'article Nº de artículo	Masse Mass Poids Peso kg/100	Keramikring Ceramic ferrule Bague réfractaire Férula cerámica	Bolzenhalter Chuck Mandrin Porta espárrago
5	75	3,5	8	029-0002-012	1,2	SN 5	350-0100-000
	100			029-0004-012	1,5		
	125			029-0005-012	1,9		
	150			029-0006-012	2,3		
	175			029-0008-012	2,7		
	200			029-0010-012	3,1		
	225			029-0012-012	3,5		
	250			029-0013-012	3,9		
	275			029-0014-012	4,3		
	300			029-0015-012	4,6		



¹ h_4 und d_3 sind Richtwerte.

¹ h_4 and d_3 are approximate values.

¹ h_4 et d_3 sont des valeurs indicatives.

¹ h_4 y d_3 valores indicativos.

² Artikel-Nr. gilt für Werkstoff 1.4841, andere Ausführungen siehe Tabelle Seite 7.

² Part-no. applies to material 1.4841, other types see chart page 8.

² No. d'article valable pour matière 1.4841, autres types voir tableau page 9.

² El Nº de artículo es válido para el material 1.4841. Otras composiciones ver Tabla página 10.

Andere Abmessungen auf Anfrage.

Other dimensions upon request.

Autres dimensions disponible sur demande.

Son posibles otras dimensiones bajo pedido.