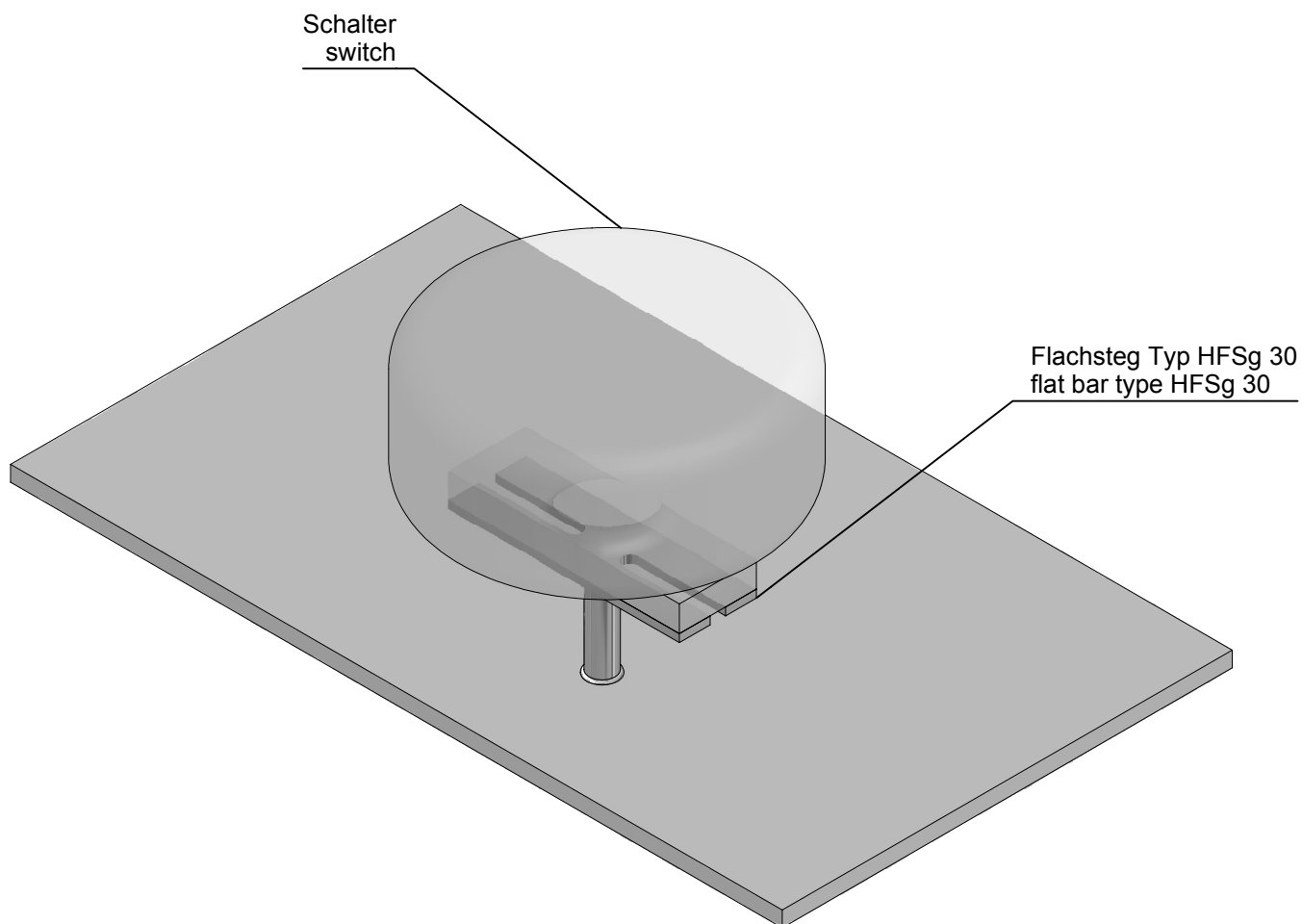




Elektro Flachsteg
Typ HFSg

Flat bar
type HFSg



Material:
Stahl, verzinkt

Weitere Materialien und Abmessungen
auf Anfrage

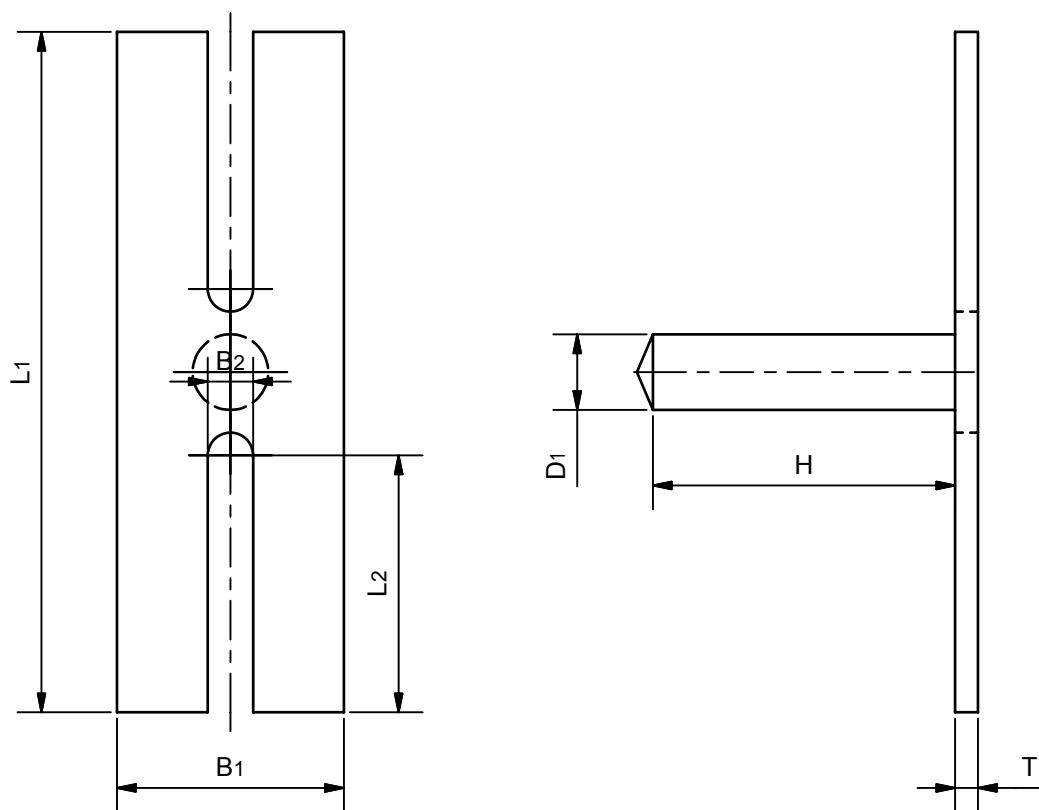
material:
-galvanised steel

Other materials or dimensions
on request



Elektro Flachsteg
Typ HFSg

Flat bar
type HFSg



Material:
Stahl, verzinkt

material:
-galvanised steel

Weitere Materialien und Abmessungen
auf Anfrage

Other materials or dimensions
on request

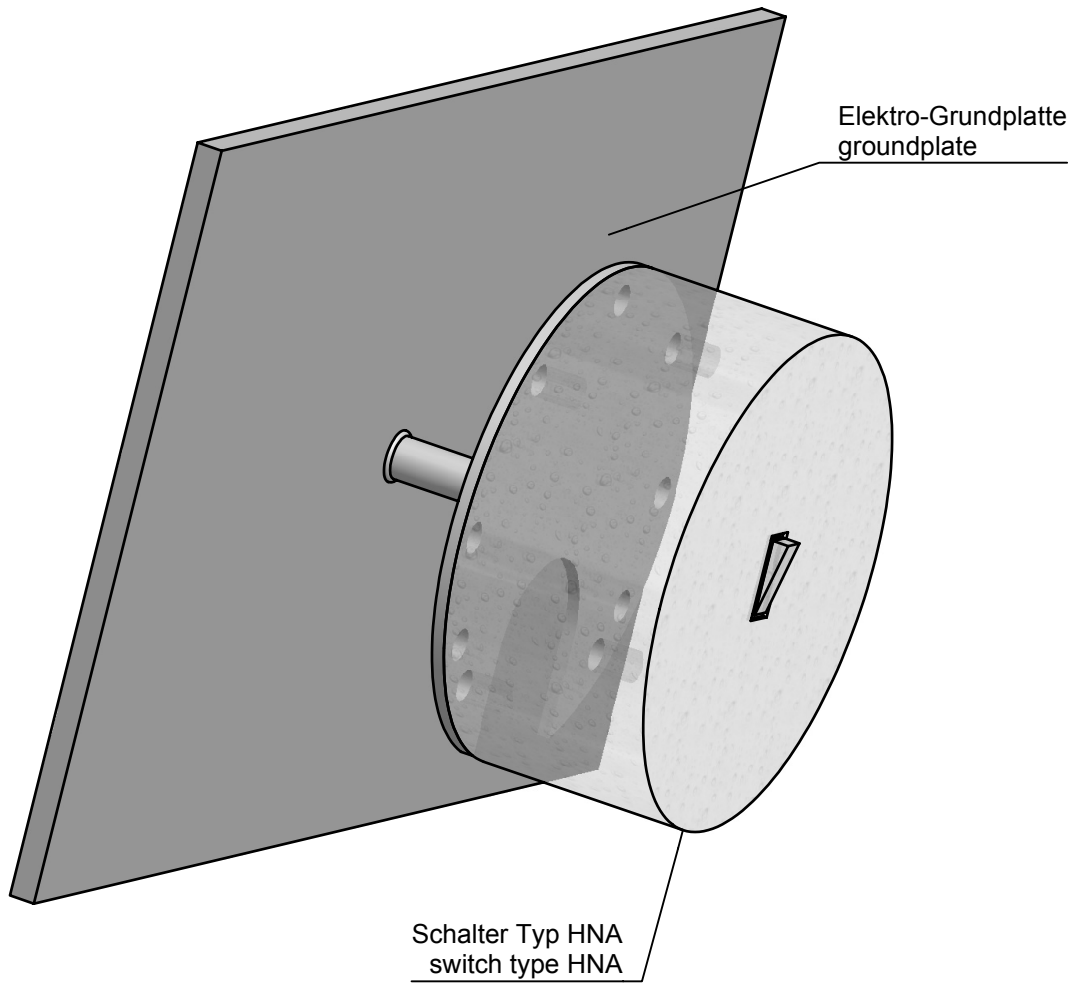
Bezeichnung description	Bestell-Nr. art. no.	Abmessungen measurement							Gewicht weight
		B1	B2	D	H	L1	L2	T	
HFSg 30/90/40	H 13 484					90	37		7,70kg/100
HFSg30/110/40	H 13 485	30	6	10	40	110	47	3	8,60kg/100
HFSg30/130/40	H 25 263					130	57		9,90kg/100

Technische Änderungen vorbehalten-Subject to change without notice



Elektro-Grundplatte
Typ HNA

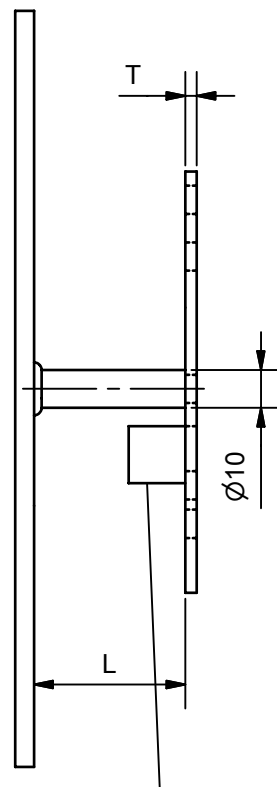
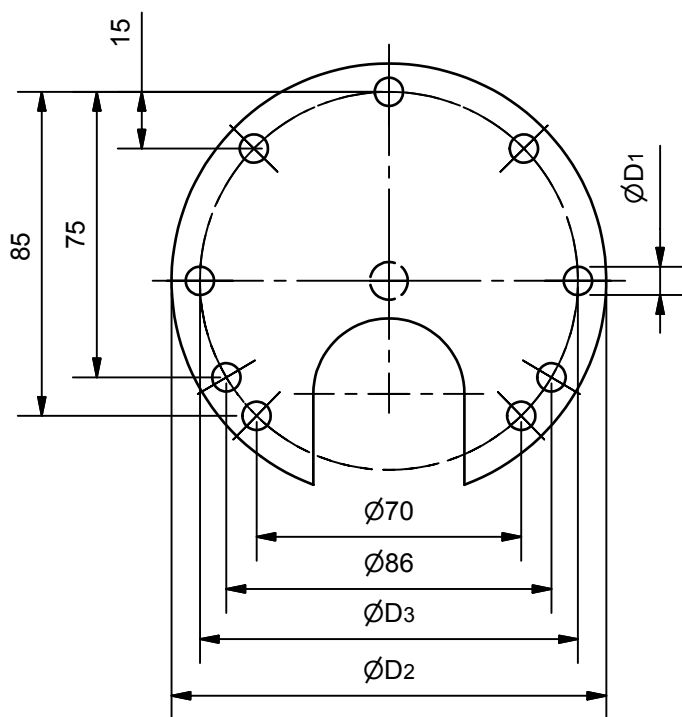
Groundplate
type HNA





Elektro-Grundplatte
Typ HNA

Grundplate
type HNA



auf Wunsch:
Einschlagmutter M6 selbstklemmend
Teil-Nr. H 11 795

M6 self taped nut
art.no. H 11 795
on request

Material:
-Stahl, verzinkt

material:
-galvanised steel

Weitere Materialien und abmessungen
auf Anfrage

Other materials or dimensions
on request

Bezeichnung description	Bestell-Nr. art. no.	Abmessungen measurement					Gewicht weight
		D1	D2	D3	L	T	
HNA-40	H 11 791	7,5	115	100	40	3	22,50kg/100
HNA-120	H 13 080				120		28,60kg/100

Technische Änderungen vorbehalten-Subject to change without notice



Elektro-Grundplatten
nach Kundenwunsch

Groundplates
custom made

