

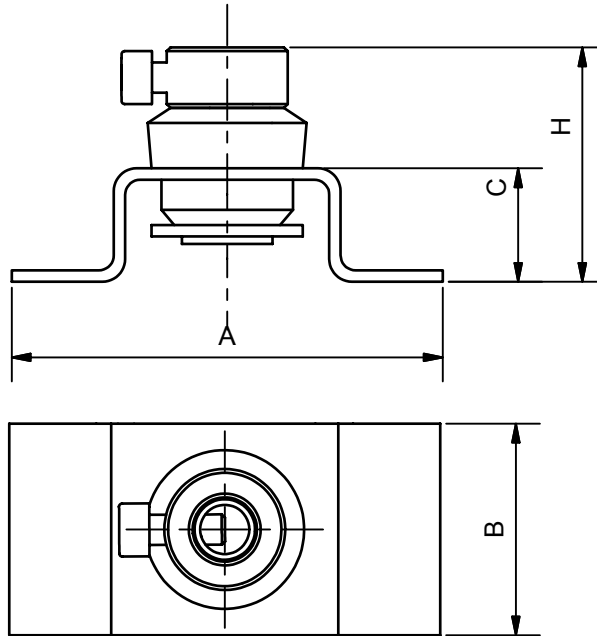


### Halter Typ HG 18 H

Befestigungselement für leichte Unterkonstruktion mit Dämpfelement

### Fastener type HG 18 H

fastener for light underconstruction with damper element



Bezeichnung description	Bestell-Nr. art.no.	Abmessungen measurement				Material material	Shore shore	Gewicht weight	für Bolzen for stud
		A	B	C	H				
HG 18/15 H	H 13 827	60	28	15	30	Stahl galvanisch verzinkt galvanised steel	40°	4,50kg/100	M6
HG 18/25 H	H 11 231			25	40			5,00kg/100	
HG 18/50 H	H 14 168			50	65			6,90kg/100	
Dämpfelement auch in Shore 20°±5 und Shore 30°±5 lieferbar on request damper element in shore 20°±5 and 30°±5									

Technische Änderungen vorbehalten-Subject to change without notice

Weitere Materialien und Abmessungen auf Anfrage

other materials or dimensions on request