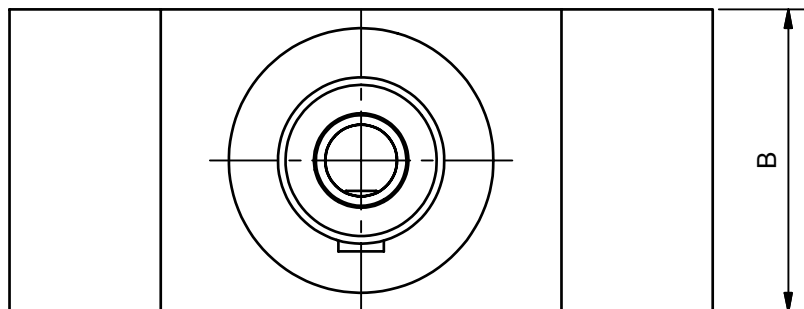
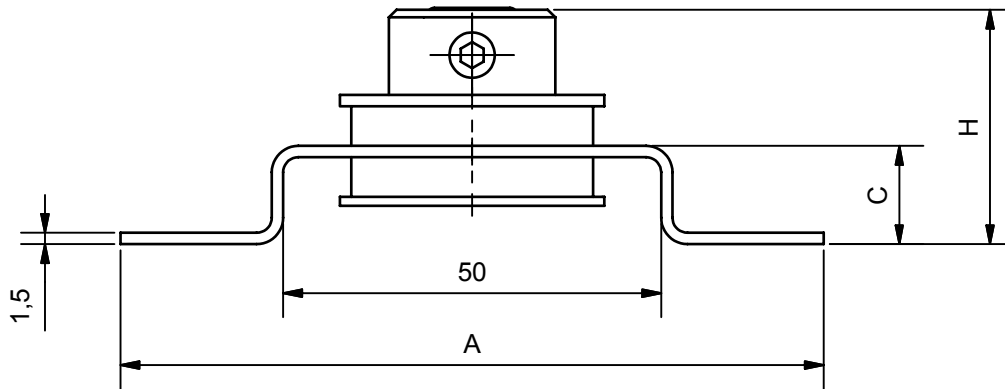




Halter Typ HG40/13 H

Fastener type HG40/13 H



Bezeichnung description	Bestell-Nr. art.no	Abmessungen				Material material	Shore shore	Gewicht weight	Für Bolzen for stud
		A	B	C	H				
HG 40/13 H	H25431	93	40	13	35	Stahl, galvanisch verzinkt galvanised steel	20°±5	11,0kg/100	8mm oder/or M8
	H25430						30°±5		
	H25213						40°±5		

Technische Änderungen vorbehalten-Subject to change without notice

Weitere Materialien und Abmessungen
auf Anfrage

Other materials or dimensions
on request